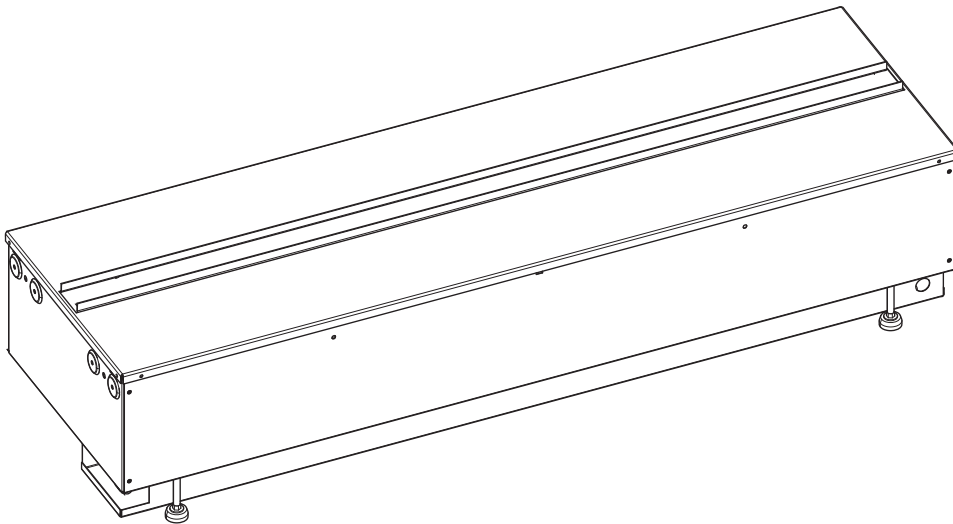


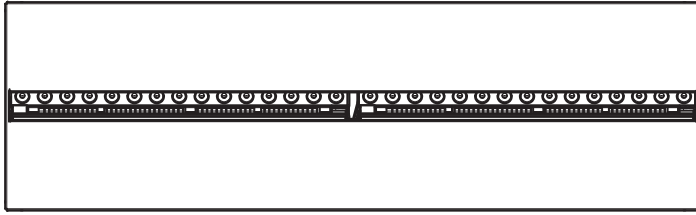
CAS500 Projects



CAS1000 Projects

08/54535/0 Issue 2
OCN 11382

UA 1



МОДЕЛЬ	ВИМ 'А'
CAS500	508mm
CAS1000	1017mm

НАКЛАДКА	ВИМ 'В'
ПЛАСТИНА	304mm
ДРОВА	354mm

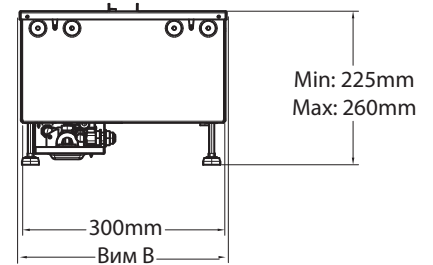
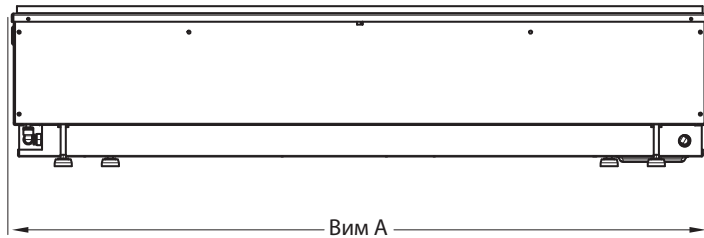


Рис.1

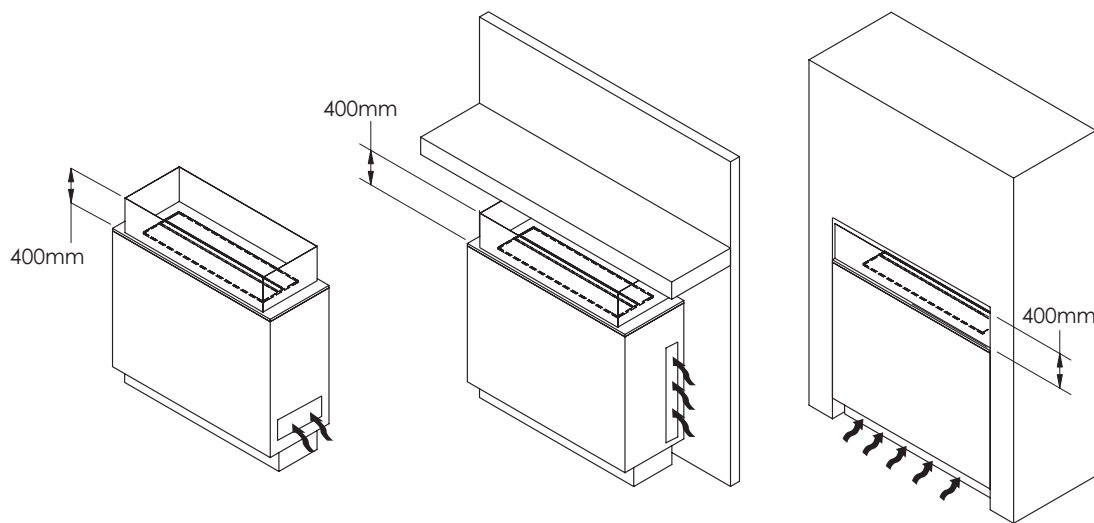


Рис.2

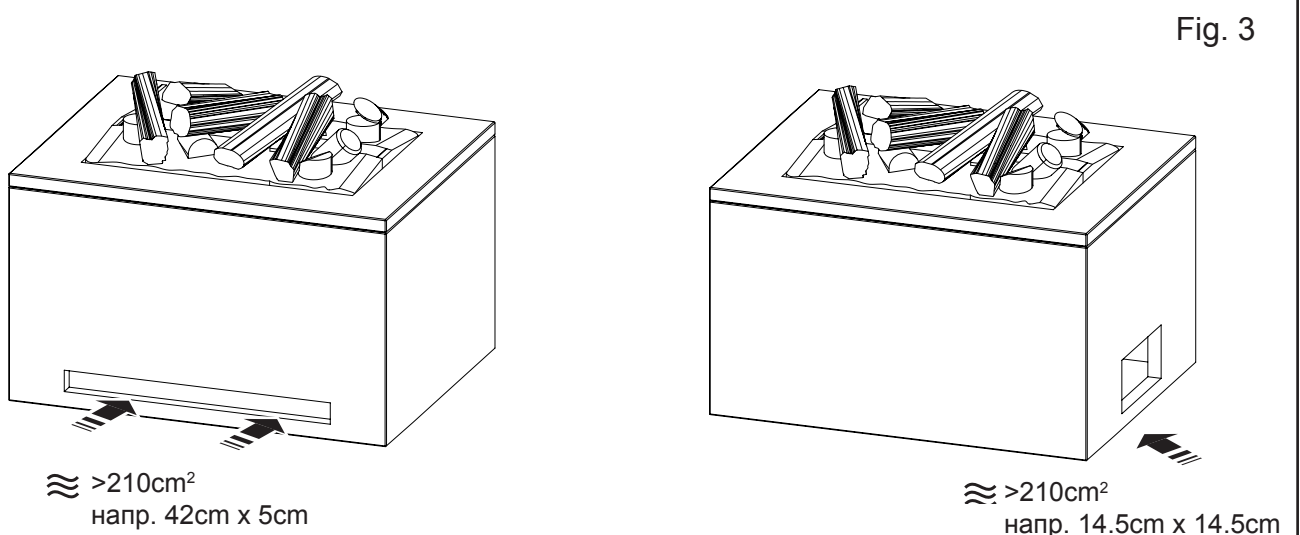
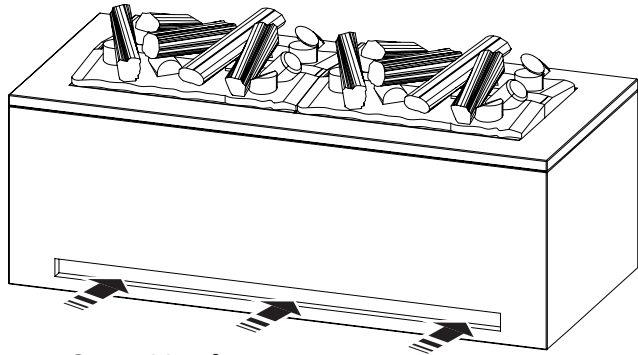
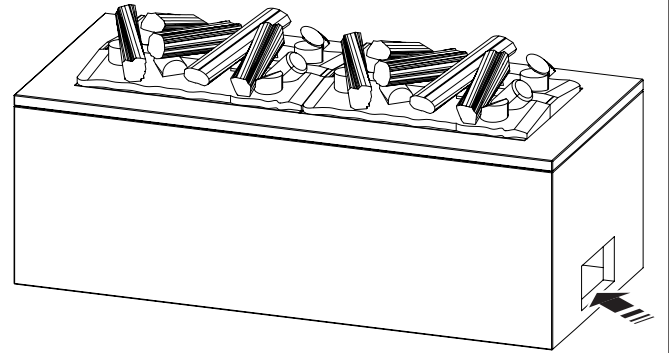


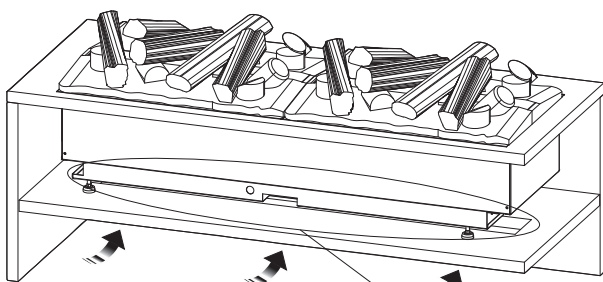
Fig. 3



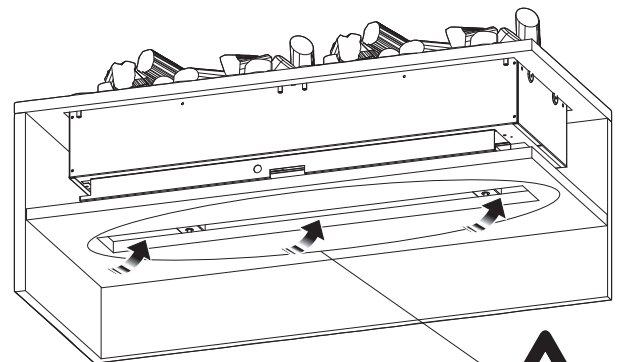
≈ >420cm²
напр. 84cm x 5cm



≈ >420cm²
напр. 20.5cm x 20.5cm



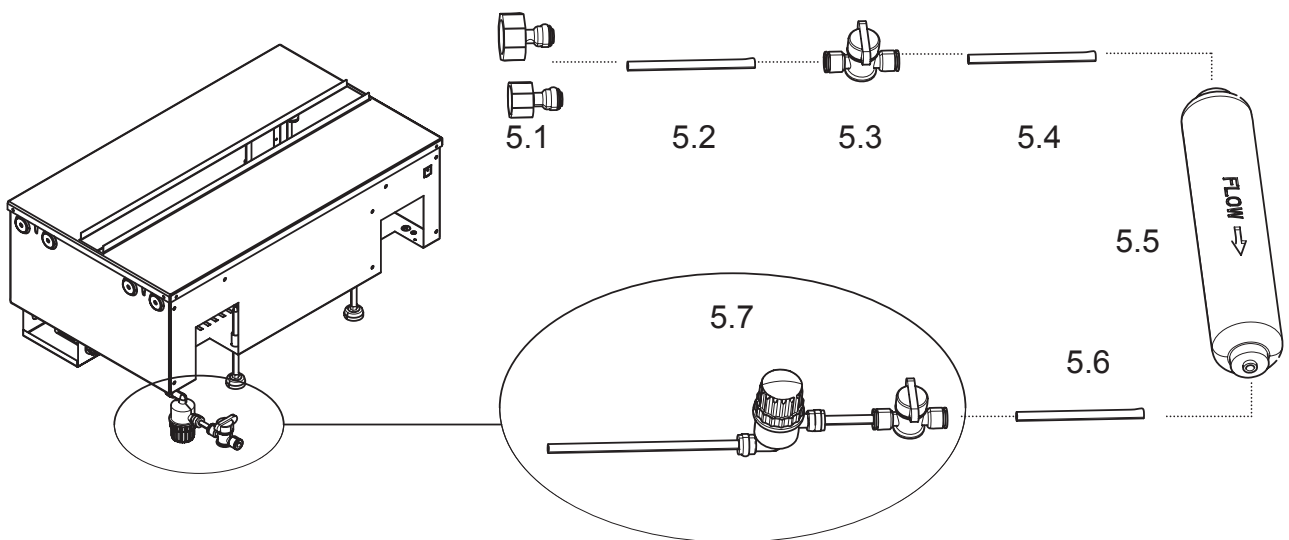
≈ >420cm²
напр. 84cm x 5cm



≈ >420cm²
напр. 84cm x 5cm



Fig.4



Напр.5

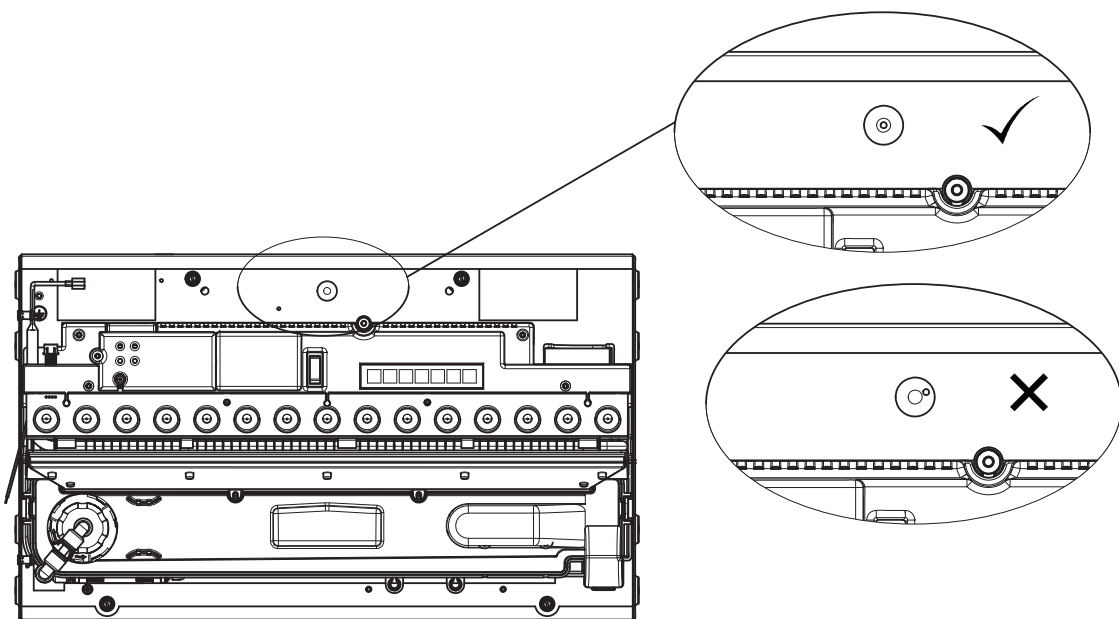
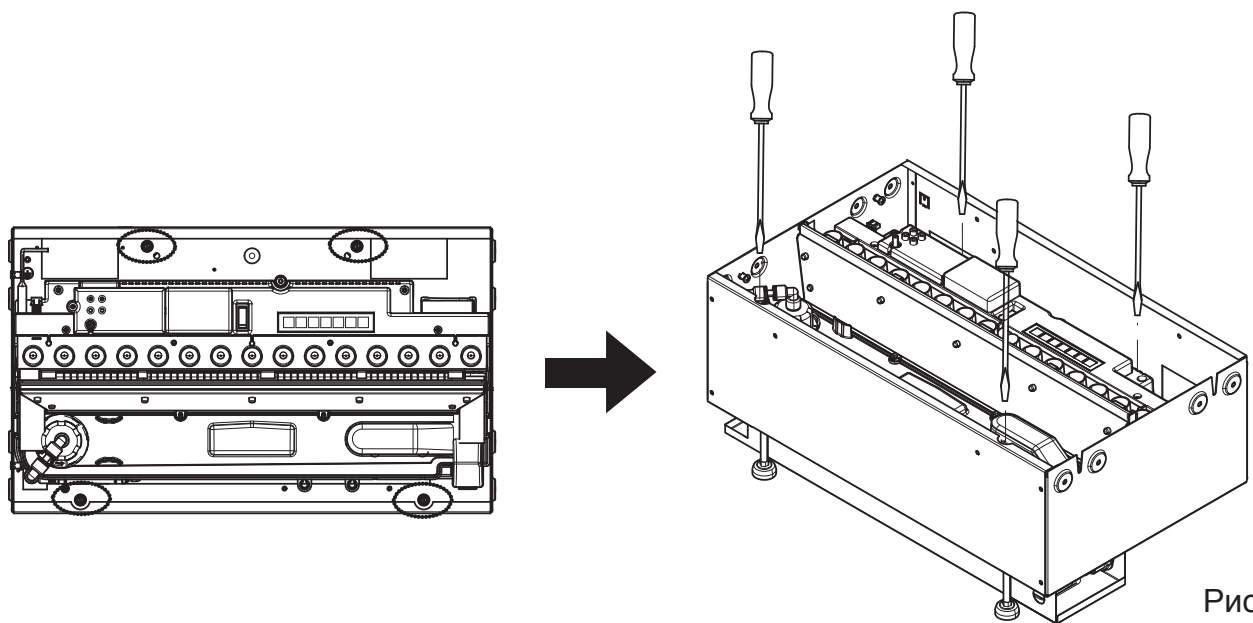
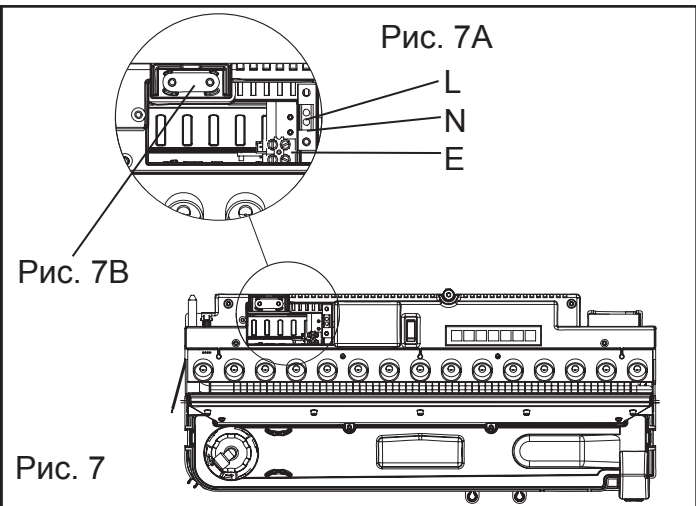
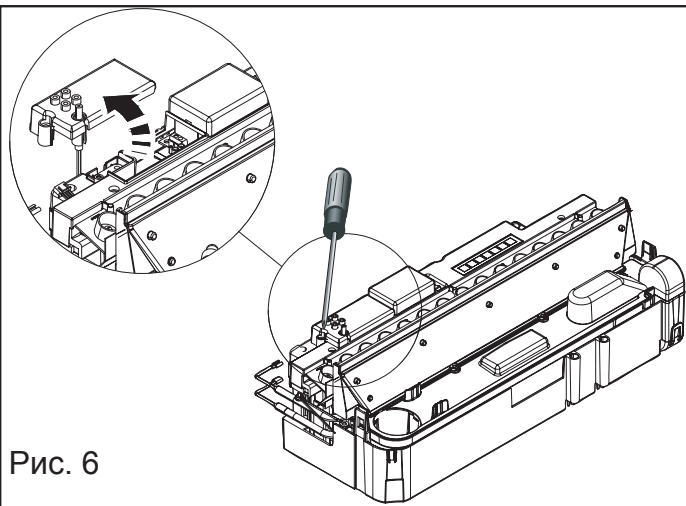


Рис. 9

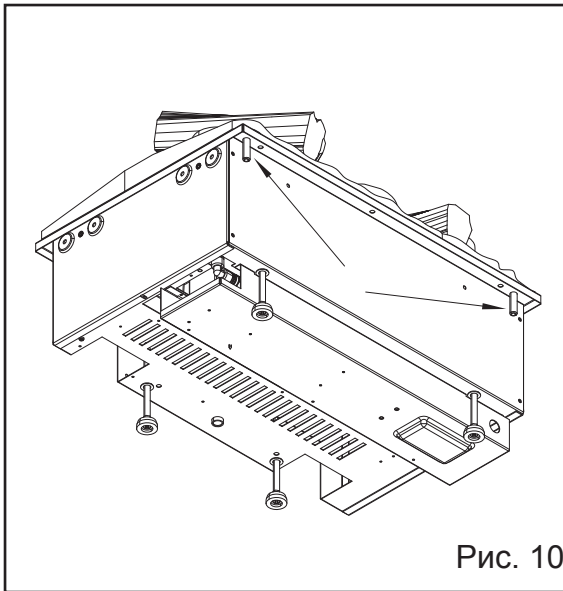


Рис. 10

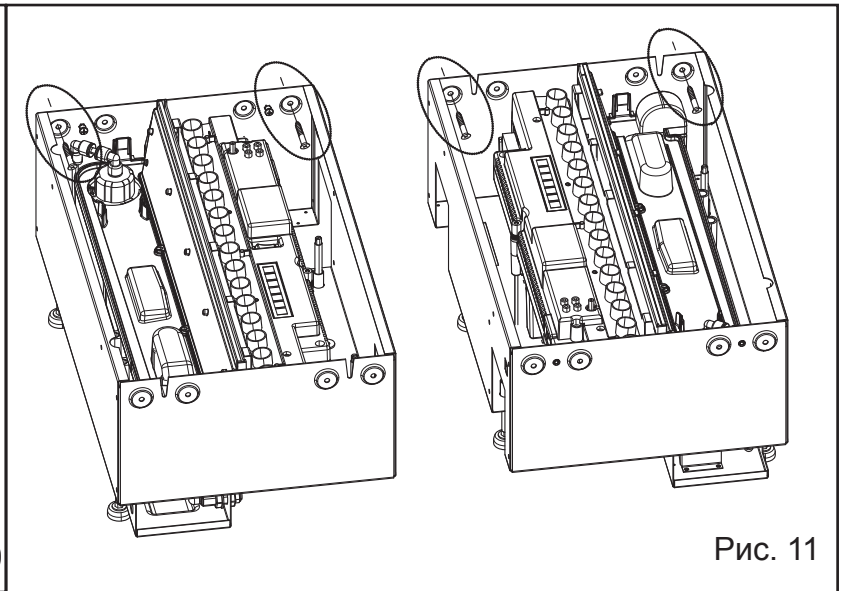


Рис. 11

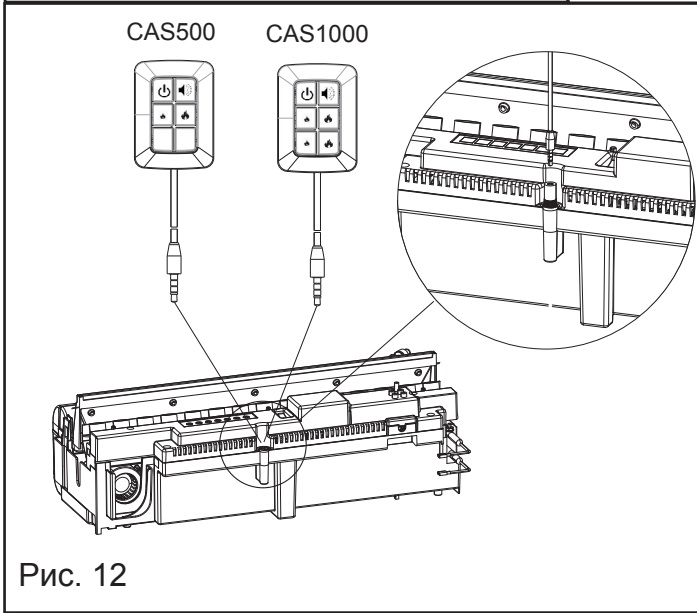


Рис. 12

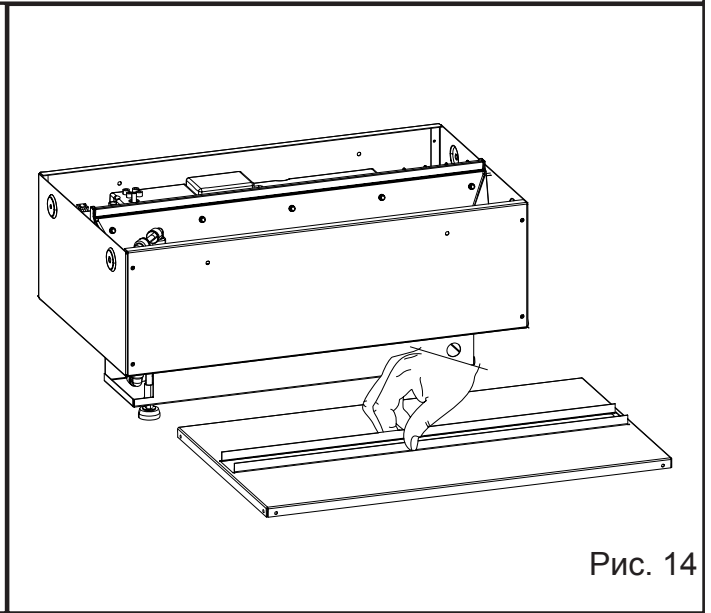


Рис. 14

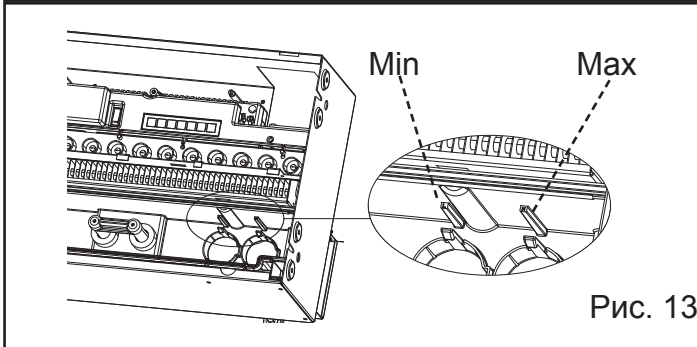


Рис. 13

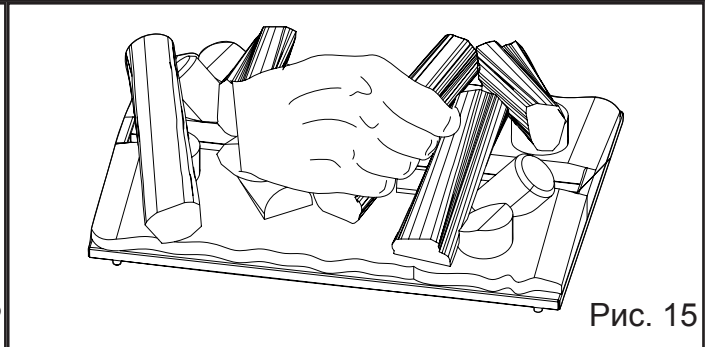


Рис. 15

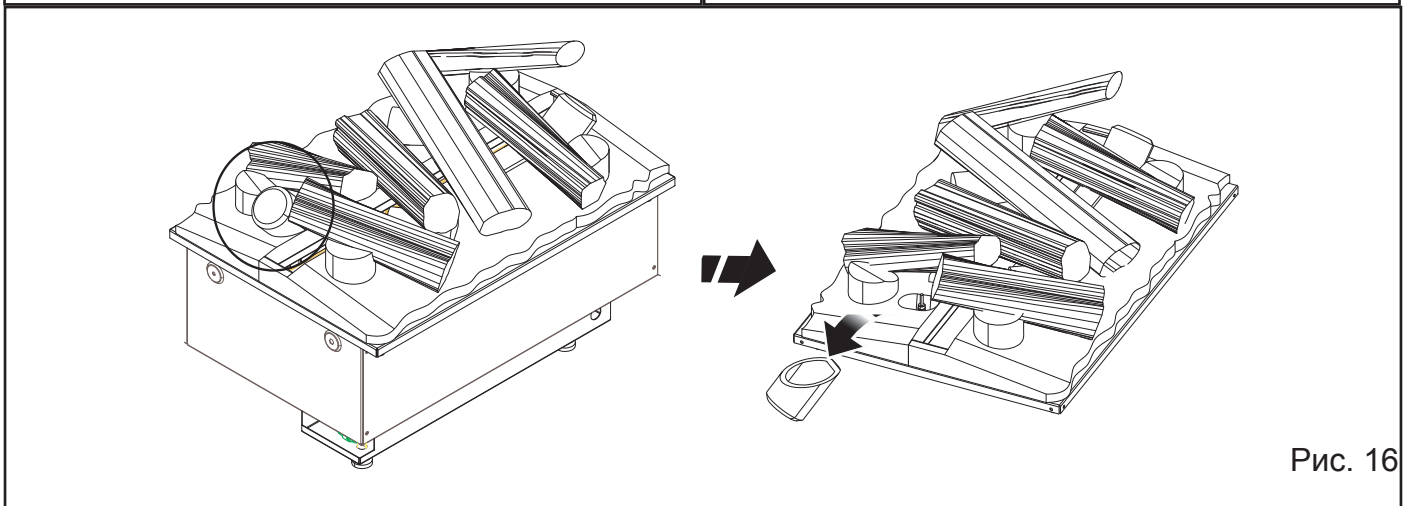


Рис. 16

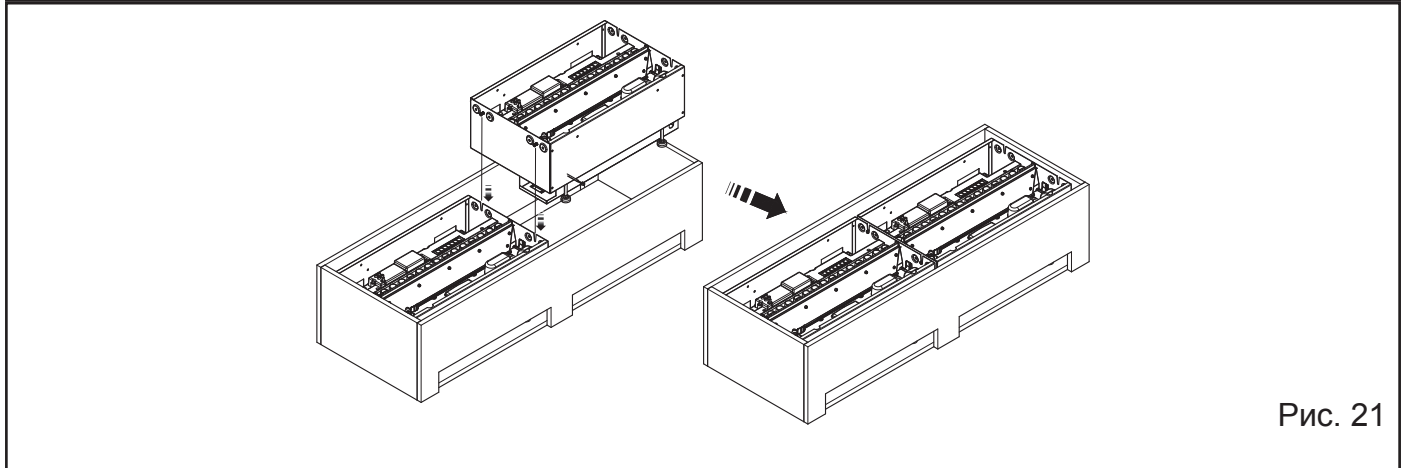
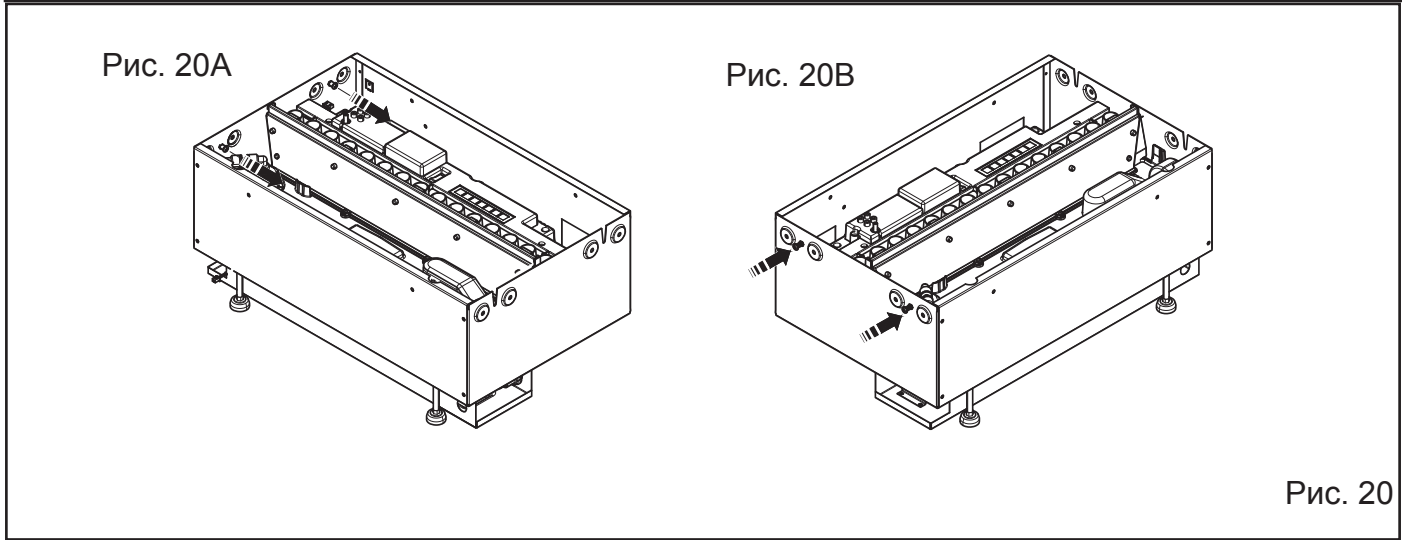
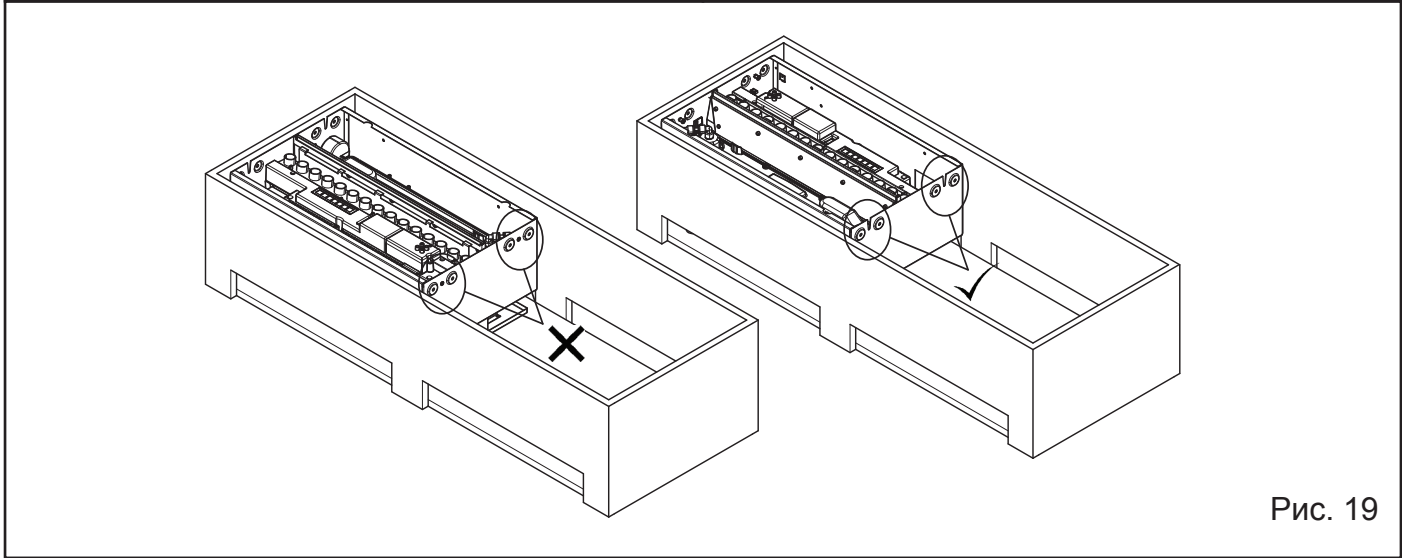
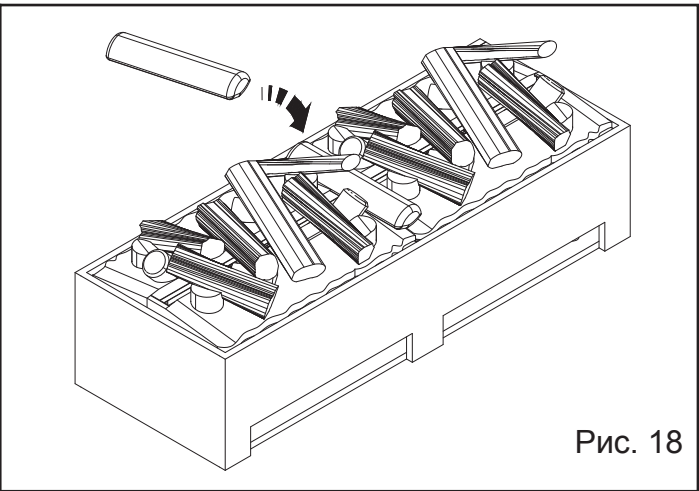
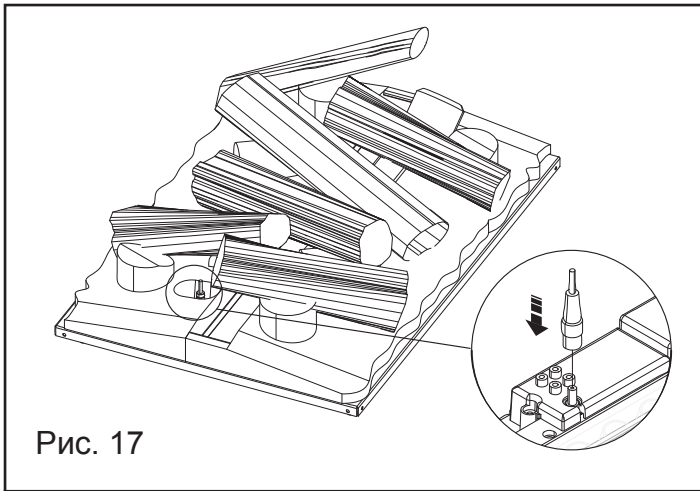
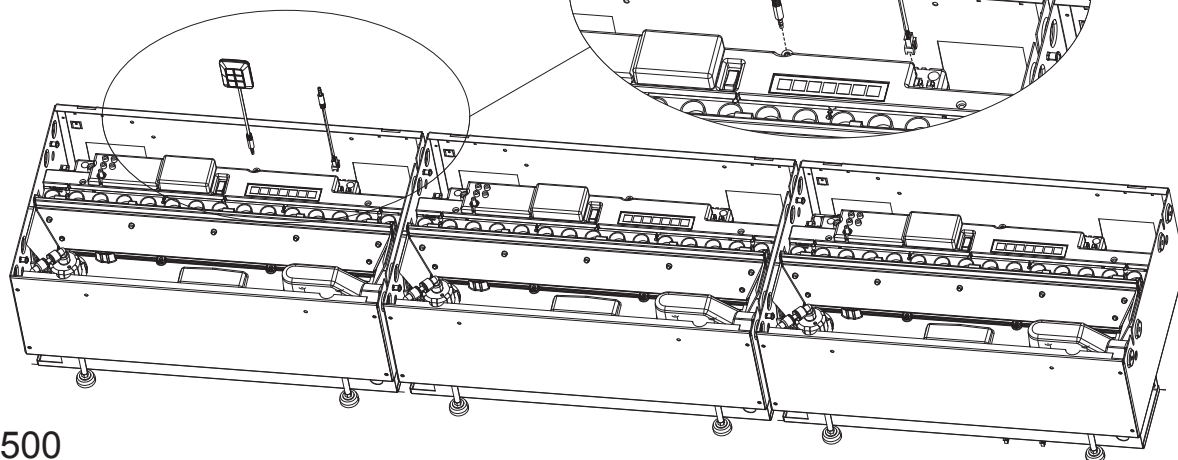


Рис. 22А

Рис. 22В

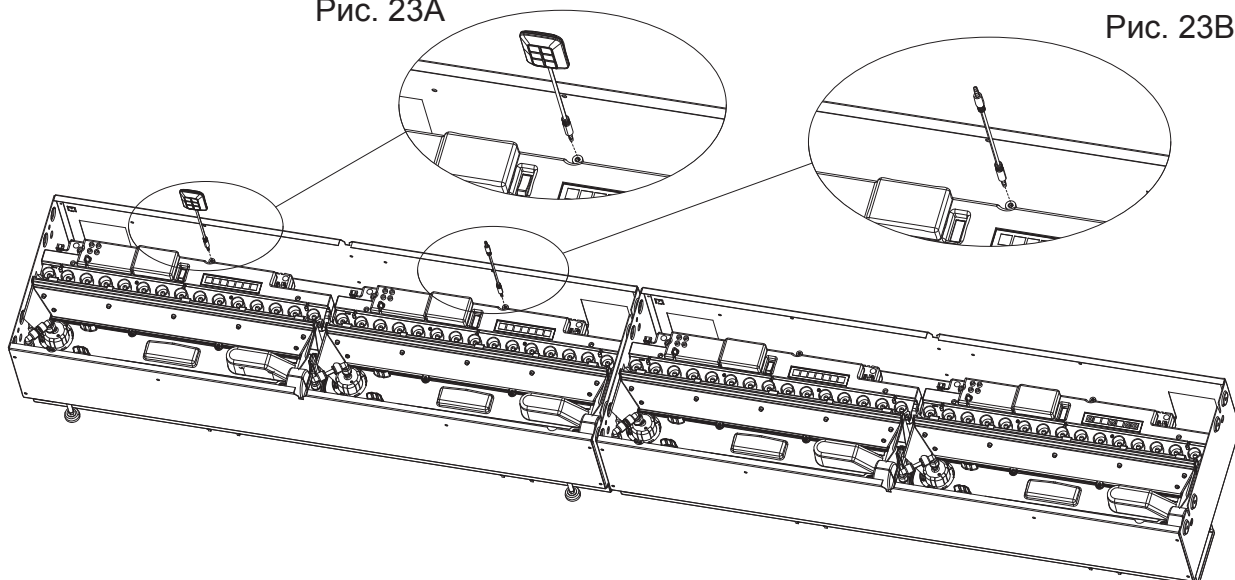


CAS500

Рис. 22

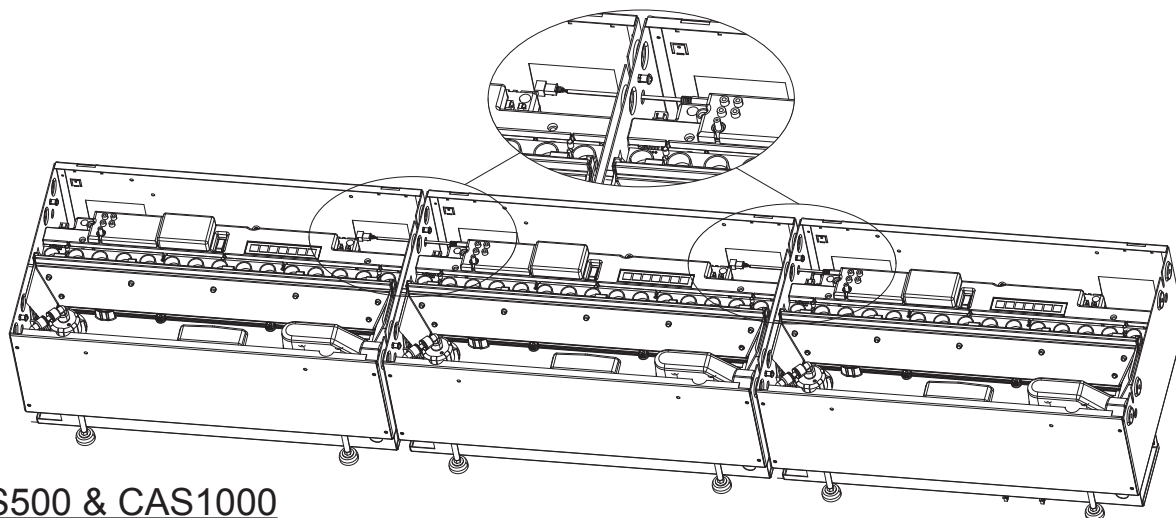
Рис. 23А

Рис. 23В



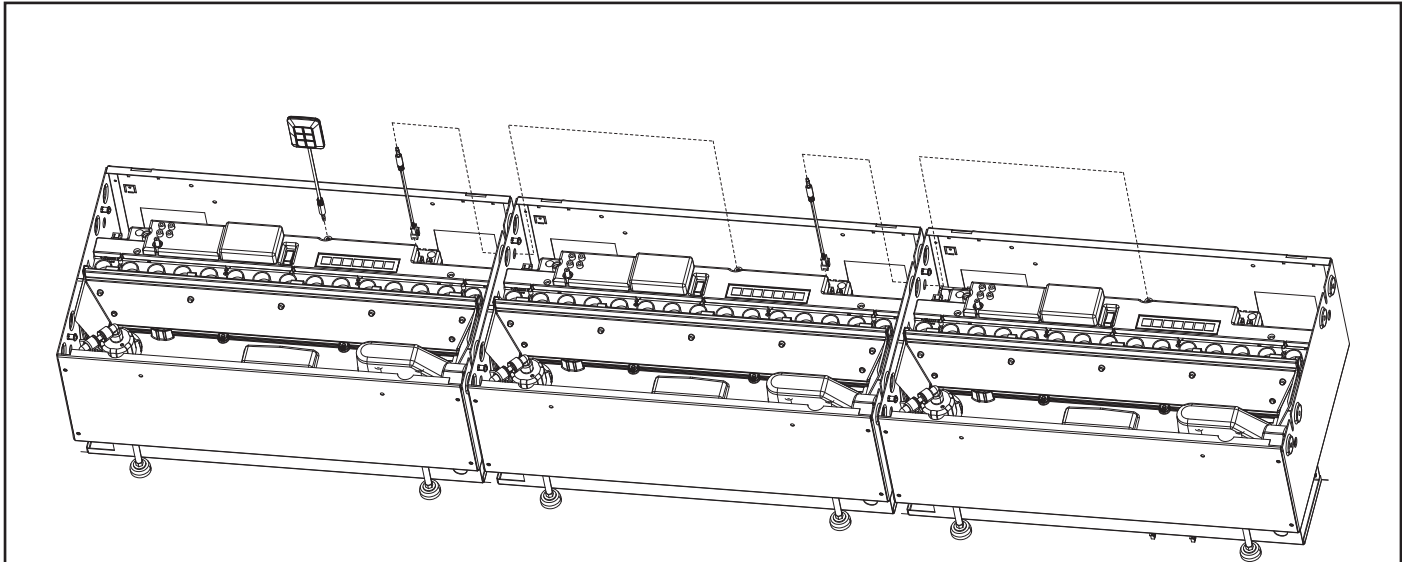
CAS1000

Рис. 23



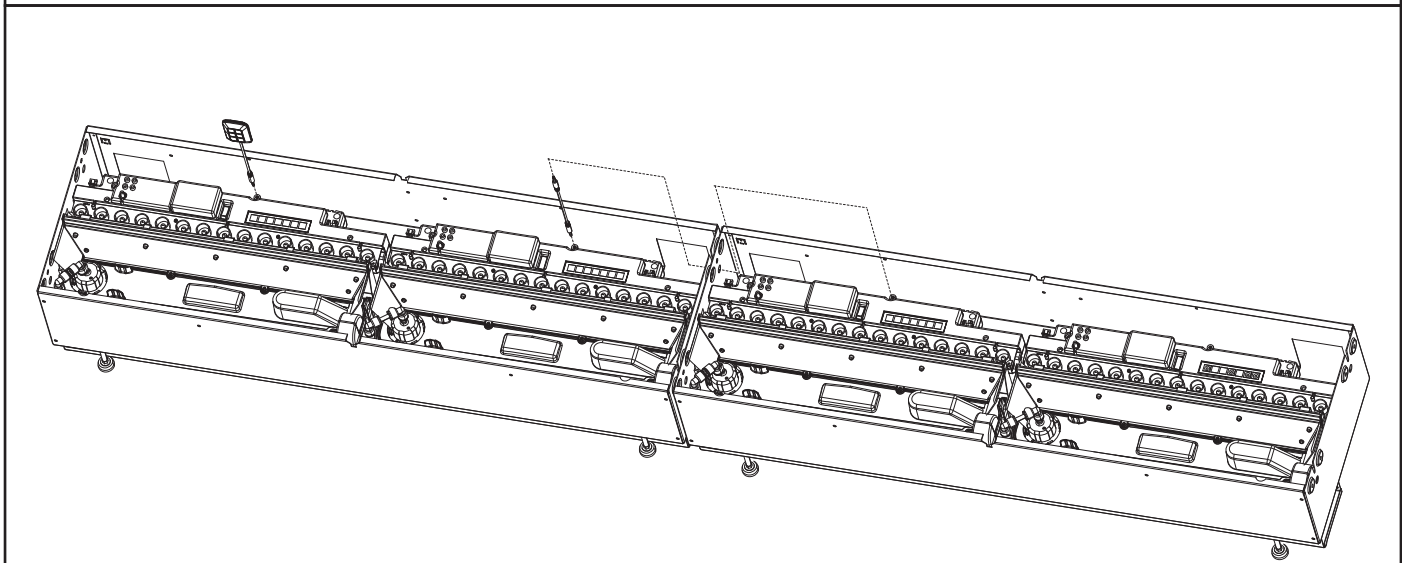
CAS500 & CAS1000

Рис. 24



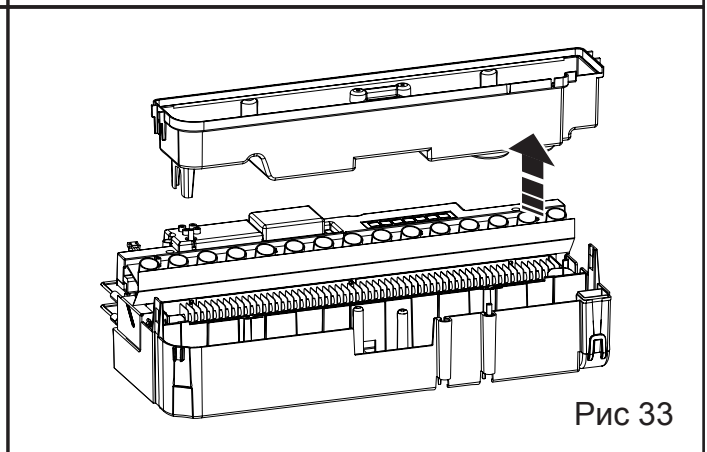
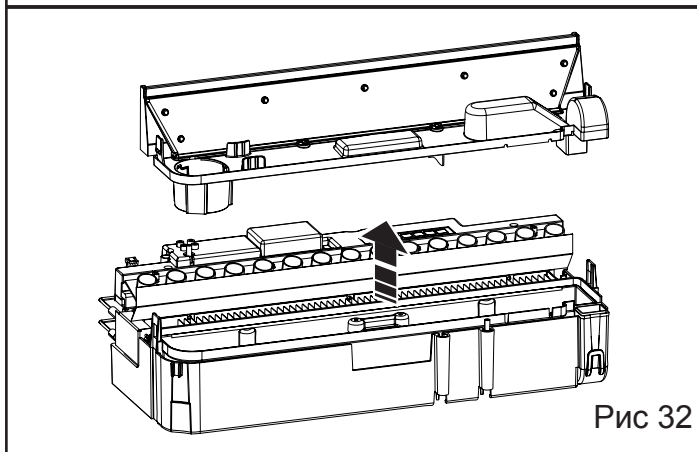
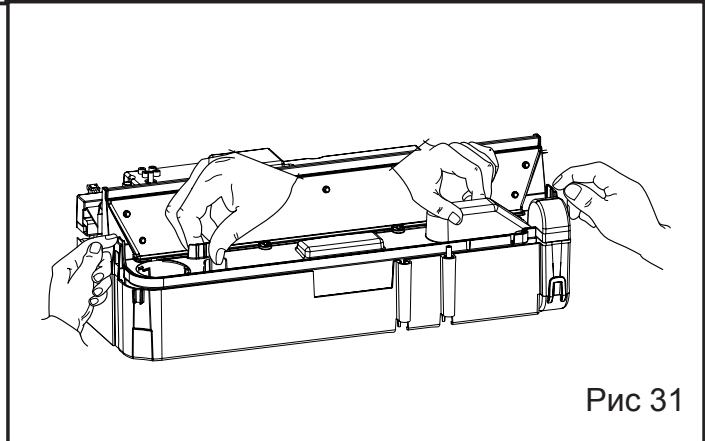
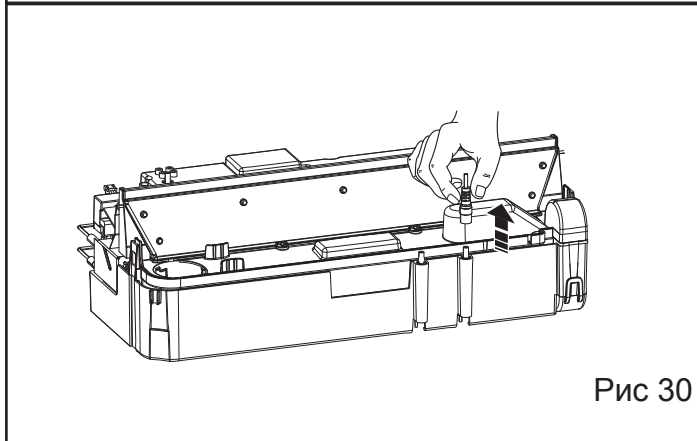
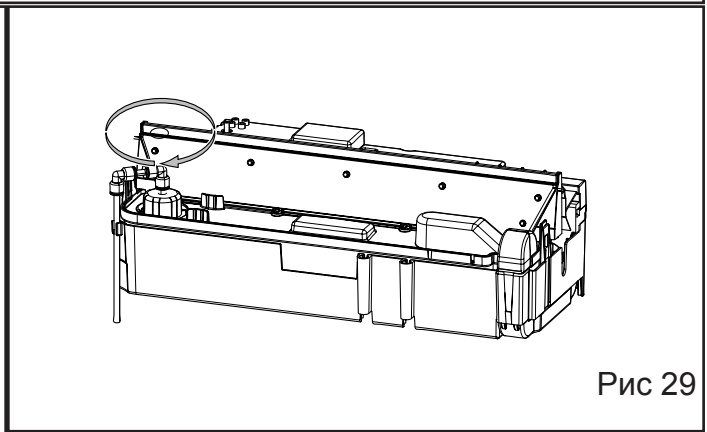
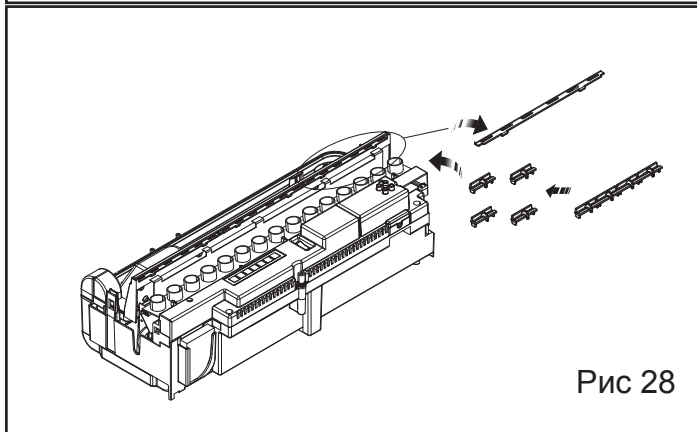
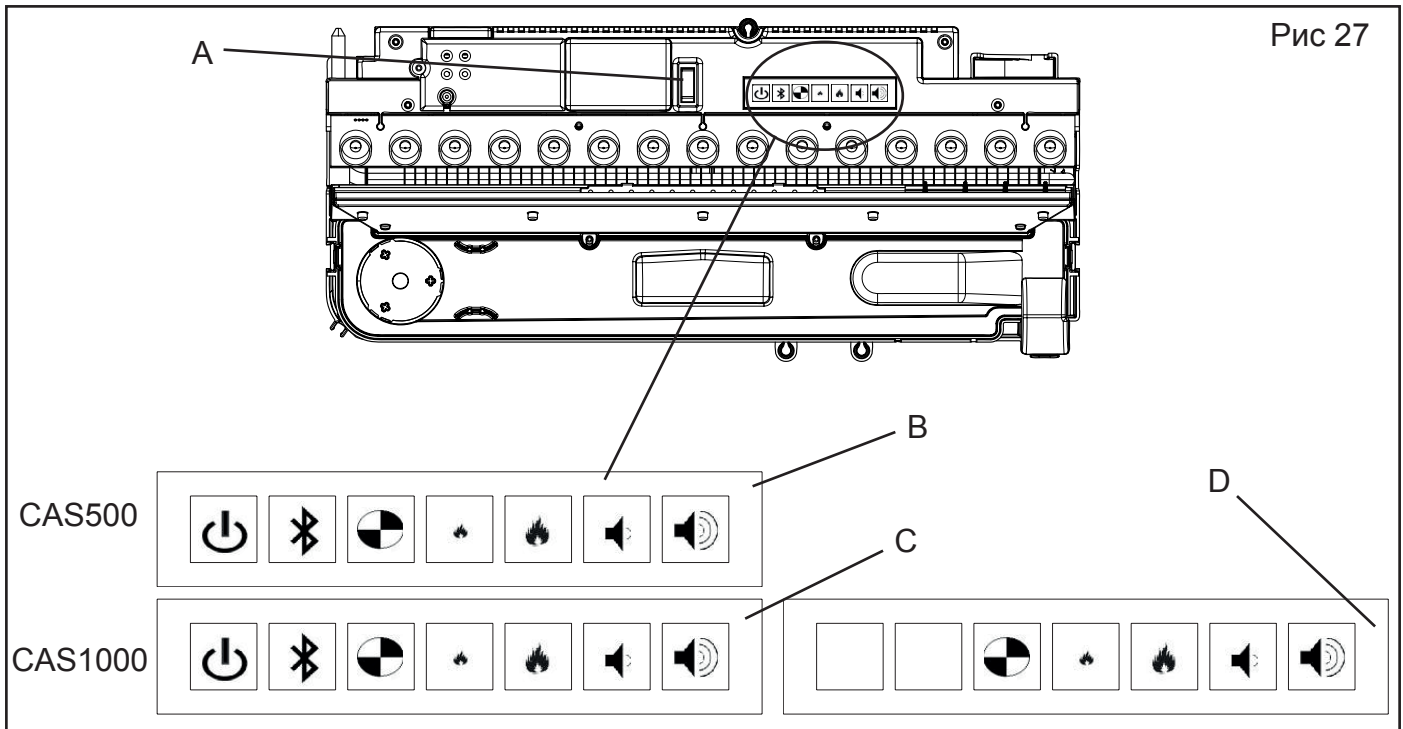
CAS500

Рис. 25



CAS1000

Рис. 26



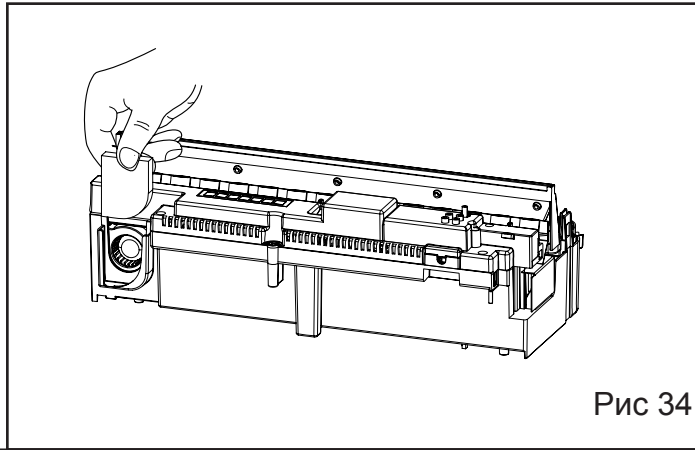


Рис 34

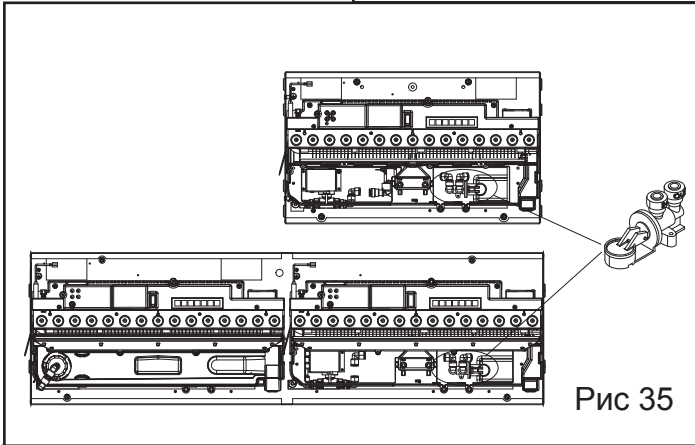


Рис 35

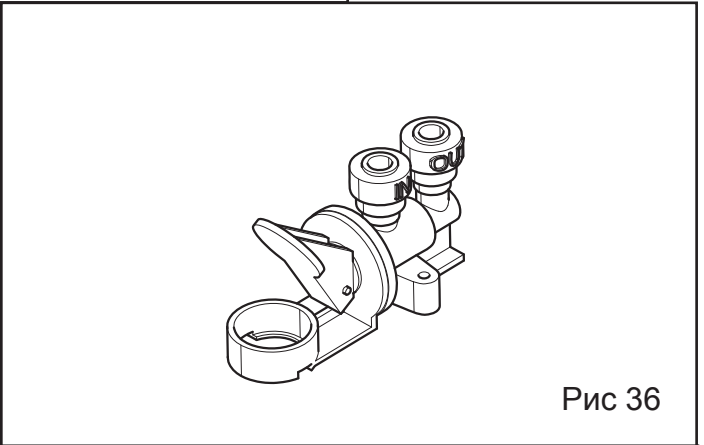


Рис 36

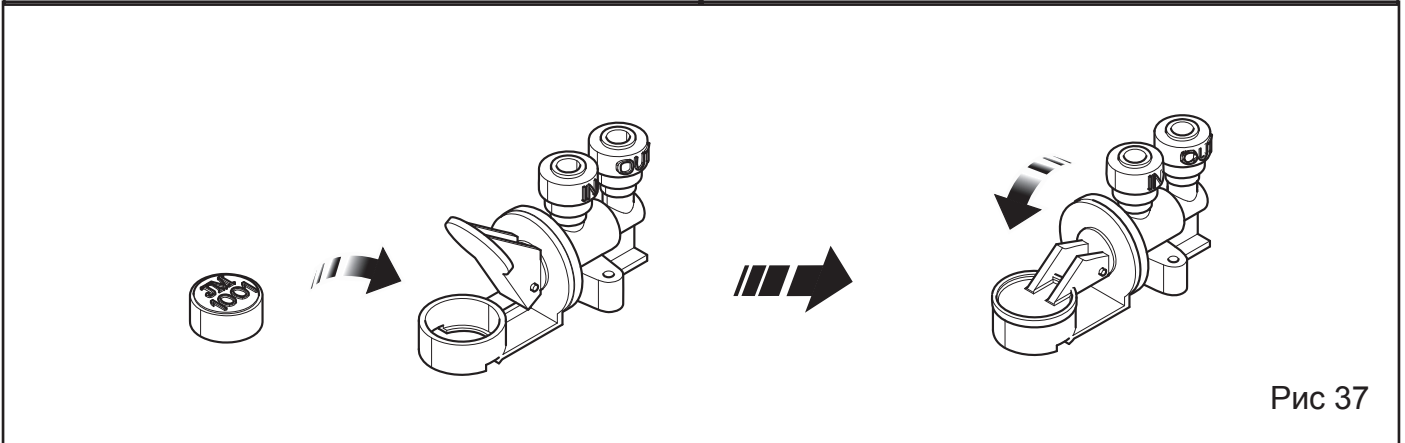


Рис 37

ВСТУП

Уважно прочитайте цей інформаційний посібник, щоб мати можливість безпечно встановити, використовувати та обслуговувати свій продукт.

Важливі поради щодо безпеки

Під час користування електричними приладами слід завжди дотримуватися основних запобіжних заходів, щоб зменшити ризик виникнення пожежі, ураження електричним струмом і травмування людей, зокрема:

Якщо прилад пошкоджений, проконсультуйтеся з постачальником перед установкою та експлуатацією.

Не використовуйте на вулиці.

Не використовуйте в безпосередній близькості від ванни, душу або басейну.

Не розташовуйте прилад безпосередньо під стаціонарною розеткою або з'єднувальною коробкою.

Цим пристроєм можуть користуватися діти віком від 8 років і особи з обмеженими фізичними, сенсорними чи розумовими здібностями або без досвіду та знань, якщо вони перебувають під наглядом або отримали інструкції щодо безпечного використання приладу та розуміють небезпеку. залучений. Діти не повинні гратися з пристроєм. Чищення та технічне обслуговування не повинні виконуватися дітьми без нагляду.

Дітей до 3 років слід тримати подалі, якщо вони не знаходяться під постійним наглядом.

Діти віком від 3 до 8 років повинні вмикати/вимикати прилад лише за умови, що він був розміщений або встановлений у призначеному для нього нормальному робочому положенні та перебував під наглядом або проінструктований щодо безпечного використання приладу та розуміти пов'язані з цим небезпеки. Дітям віком від 3 років до 8 років забороняється підключати, регулювати та чистити прилад або виконувати технічне обслуговування.

УВАГА: деякі частини цього виробу можуть сильно нагрітися та спричинити опіки.

Особливу увагу слід приділяти місцям, де присутні діти та люди з обмеженими можливостями.

Не використовуйте цей прилад разом із терморегулятором, програмним контролером, таймером або будь-яким іншим пристроєм, який автоматично вмикає нагрівання, оскільки існує ризик пожежі, якщо нагрівач випадково накрити або зрушити.

Переконайтеся, що меблі, штори або інші горючі матеріали розташовані не ближче ніж 1 метр від приладу.

У разі несправності від'єднайте прилад від мережі.

Відключайте прилад від мережі, якщо він не потрібен протягом тривалого часу.

Незважаючи на те, що цей прилад відповідає стандартам безпеки, ми не рекомендуємо використовувати його на килимах з глибоким ворсом або на килимах з довгим ворсом.

Прилад необхідно розташувати так, щоб була доступна вилка.

Щоб уникнути небезпеки, якщо шнур живлення пошкоджено, його має замінити виробник, агент сервісного обслуговування або особа з аналогічною кваліфікацією.

Тримайте шнур живлення подалі від передньої частини приладу.

ПОПЕРЕДЖЕННЯ: Щоб уникнути перегріву, не накривайте прилад. Не кладіть на прилад предмети чи одяг і не перешкоджайте циркуляції повітря навколо приладу.

Прилад має попереджувальний символ НЕ НАКРИВАТИ.

Цей прилад не обладнано пристроєм для контролю кімнатної температури. Не використовуйте цей прилад у невеликих кімнатах, якщо в них проживають люди, які не можуть самостійно залишити кімнату, якщо не забезпечено постійний нагляд.

Загальна інформація

Використовуйте лише відфільтровану/декальциновану воду для цього приладу.

Обережно розпакуйте прилад і збережіть упаковку для можливого використання в майбутньому на випадок переміщення або повернення вогню вашому постачальнику.

Завжди переконайтеся, що прилад стоїть на рівній поверхні.

Пристрій має ефект лише полум'я.

Прилад призначений для вбудовування в раму або стіну.

Будь ласка, зверніть увагу: якщо використовувати в середовищі, де фоновий шум дуже низький, можна почути звук, який пов'язаний з роботою ефекту полум'я. Це нормально і не повинно викликати занепокоєння.

Після встановлення ніколи не рухайте цей прилад і не кладіть його на спину, не зливши воду з піддону та резервуара для води. Переміщення продукту без зливу може призвести до активації клапана запобігання витоку. Щоб отримати додаткову інформацію, перегляньте параграф «Заміна клапана запобігання витоку» нижче в розділі «Технічне обслуговування».

Резервуар для води, піддон, кришку відстійника, кришку бака та повітряні фільтри необхідно очищати раз на 2 тижні, особливо в місцях з жорсткою водою.

Якщо ви не збираєтеся використовувати прилад довше 2 тижнів, злийте воду з піддону та резервуара для води та висушіть піддон.

Відстійник і резервуар для води в цьому продукті оброблені біоцидним препаратом Silver Biocide. Це відповідає останньому відповідному стандарту ISO.

Оскільки цей продукт містить і використовує воду як аспект своєї роботи, дотримання вимог щодо очищення, як описано в інструкціях, є необхідним для забезпечення мінімізації ризиків через розмноження бактерій. Крім того, рекомендується, якщо цей пристрій підключено до водопостачання, включити його в будь-яку перевірку на легіонеллу. Будь ласка, зверніться до розділу «Технічне обслуговування» в наступному буклеті з інструкціями, щоб дізнатися більше про вимоги до чищення для вашого продукту.

Не пийте воду з відстійника або з резервуара(ів) для води

Цей прилад призначений для постійного підключення до водопровідної мережі, а не за допомогою комплекту шлангів.

Інструкції з Інсталяції

У цьому розділі описано, як встановити та налаштувати вогонь.

Перш ніж почати:

Переконайтеся, що всі пакувальні елементи видалені (уважно прочитайте будь-які попереджувальні етикетки) і збережіть всю упаковку для можливого використання в майбутньому.

Перед підключенням приладу переконайтеся, що напруга живлення відповідає вказаній на приладі.

ПІДКЛЮЧЕННЯ НЕОБХІДНІ ПЕРЕД ВСТАНОВЛЕННЯМ

Електричне підключення

Переконайтеся, що розетка 230 В / 16 А розташована в межах 1 метра від виробу.

Підключення до води

Будь ласка, переконайтеся, що підключення до води знаходиться в межах 1 м від виробу. Підключення до води має бути одним із таких:

Штекерне з'єднання BSP $\frac{3}{4}$ дюйма (те саме, що для пральної машини)

З'єднання BSP діаметром $\frac{1}{2}$ дюйма (Мал. 5.1)

Водопровідні та електричні з'єднання повинні бути доступними під час встановлення виробу, щоб можна було легко під'єднати виріб.

ВБУДОВУВАННЯ В МЕБЛІ /НІШУ

Цей виріб можна вмонтувати в стіну, каркас або конструкцію. Будь ласка, зверніть увагу на розміри виробу (рис. 1) і створіть стіну, раму або конструкцію відповідно до них. Необхідно забезпечити відповідний зазор, щоб можна було легко встановити виріб.

Ви повинні залишити мінімум 400 мм від основи накладки до будь-якої полиці/корпусу над продуктом (рис. 2). Це забезпечить достатньо місця над виробом, щоб ефект полум'я повністю сформувався та не перешкоджався. Визначаючи місце для виробу, переконайтеся, що пристрій не буде чутливим до протягів, вентиляційних отворів, стельових вентиляторів та інших потоків повітря. Подібно до свічки, великі рухи повітря впливатимуть на здатність пристрою створювати та підтримувати ефект полум'я. Якщо бажане місце чутливе до значного руху повітря, наприклад вентиляційні отвори, можна використовувати різні варіанти встановлення, зображені на мал. 2.

ВЕНТИЛЯЦІЯ

Для належної роботи цього виробу необхідна вільна вентиляція знизу. На нижній стороні виробу є прорізи, які пропускають вільне повітря через виріб. Вільна вентиляція допомагає охолоджувати електронні компоненти та дозволяє туману підніматися та залишати продукт. Будь ласка, див. Рис. 3 і 4 для прикладів необхідної вентиляції. Будь ласка, зверніть увагу на вимогу щодо вентиляційного отвору на полиці, де стоїть продукт, щоб забезпечити вільний шлях повітря до продукту (рис. 4).

Площа вільної вентиляції CAS500: мінімум 210 см²

Площа вільної вентиляції CAS1000: мінімум 420 см²

ПІДКЛЮЧЕННЯ ВОДИ

Рекомендується проконсультуватися з кваліфікованим сантехніком, щоб забезпечити безпечне та безпечне встановлення.

Два перехідники постачаються з продуктом для підключення ¼" синьої ПВХ труби продукту до водопровідної мережі (рис. 5.1). Для підключення виробу до електромережі можна використовувати або білий ½-дюймовий, або сірий ¾-дюймовий адаптер. Для довідки: перехідник ¾ дюйма — це те саме з'єднання, що використовується в більшості пральних машин. Після правильного підключення водопроводу виконайте наведені нижче кроки, щоб підключити продукт до водопроводу.

1. Вимкнувши подачу води, під'єднайте відповідний адаптер до основного водопроводу. (Рис. 5.1)
2. Розташуйте водяний фільтр (Мал. 5.5) у відповідному місці. Це потрібно буде отримати для майбутньої заміни. Дві фіксуючі скоби можна використовувати для фіксації фільтра на твердій поверхні, якщо потрібно.
3. Гострим ножем або лезом відріжте дві довжини синьої ПВХ труби. Одна довжина (рис. 5.2) має бути достатньою, щоб пройти від адаптера на головній подачі до кульового крана (рис. 5.3). Друга довжина (рис. 5.4) повинна бути достатньою для проходження від кульового крана до входу фільтра. Під час розрізання труби переконайтеся, що кінець трубки обрізаний прямокутно, щоб запобігти витоків.
4. Вставте відрізану трубу в фітинги, переконавшись, що кожна з них вставлена повністю. Приблизно 12 мм кінця труби слід вставити в кожен фітинг. Вставляючи трубу у фільтр, зверніть увагу на напрямок потоку на фільтрі та переконайтеся, що труба від основної подачі під'єднана до входу фільтра.
5. Дотримуючись тих самих кроків, що описані вище, відріжте відрізок труби (Мал. 5.6) від вихідного отвору водяного фільтра до кульового крана, який був уже підключений до продукту (Мал. 5.7).
6. Перш ніж під'єднати трубу до кульового крана на виробі, промийте щойно встановлену водопровідну трубу, відкривши кран і дозволивши воді текти. Це зроблено для того, щоб запобігти потраплянню у виріб будь-якого сміття з установки. Після промивання трубопроводу підключіть трубу до кульового крана на виробі.
7. Перед повним встановленням виробу перевірте всі водопровідні з'єднання, відкриваючи по черзі кожен з клапанів і переконавшись, що немає витоків.

Підключення до води – додаткова інформація

Тиск води: тиск води в приладі має бути від 8 бар (800 кілопаскалів) до 0,5 бар (50 кілопаскалів). За необхідності використовуйте редукційний клапан.

Якщо продукт подається з напірного резервуару, над продуктом повинен підтримуватися напір не менше 2 метрів.

ЕЛЕКТРИЧНЕ ПІДКЛЮЧЕННЯ

Підключіть камін до розетки 16 ампер/230 вольт. Переконайтеся, що у вас є доступ до штекера після встановлення, щоб можна було від'єднатися. Переконайтеся, що кабель живлення виходить позаду вогню в правому або лівому куті, щоб відповідати розташуванню вашої розетки живлення, і не потрапив під камін, щоб це не могло спричинити його пошкодження.

Прилад можна підключити до стаціонарної електропроводки приміщення через відповідну з'єднувальну коробку, розташовану поруч із приладом. Це електричне встановлення має виконуватися кваліфікованим електриком і суворо відповідати чинним нормам щодо електричного обладнання в будівлях.

Електрик може вийняти вилку, що входить до комплекту постачання, наступним чином;

1. Підніміть накладку і переведіть перемикач «А» у положення «вимкнено» (Мал. 27).
2. Переконайтеся, що прилад від'єднано від мережі.
3. Зніміть кришку доступу, викрутивши кріпильний гвинт (рис. 6).
4. Відкрутіть і вийміть дроти під напругою, нейтраль і заземлення (рис. 7А)
5. Відкрутіть кабельний затискач (рис. 7В) і вийміть шнур живлення.
6. Потім електрик може під'єднати дріт від приладу до з'єднувальної коробки (виконуючи описані вище кроки у зворотному порядку), переконавшись, що він містить двополюсний ізолятор із відстанню між контактами щонайменше 3 мм. Коричневий - позитивний (L), синій - нейтральний (N) і зелений/жовтий - земля (E)

ВСТАНОВЛЕННЯ ВИРОБУ В НІШУМЕБЛІ

Після того, як ваш корпус буде створено до потрібних розмірів і встановлено сантехнічні та електричні з'єднання, виконайте наведені нижче кроки, щоб встановити ваш продукт.

1. Встановіть виріб на виготовлену основу, переконавшись, що кабель і труби є доступними та не затиснуті під виробом.
2. Переконайтеся, що виріб знаходиться на правильній висоті, щоб відповідати встановленню, і переконайтеся, що він достатньо рівний. Це можна зробити, відрегулювавши регульовані ніжки плоскою викруткою. (Мал. 8) Рівність виробу можна перевірити, перевіривши бортовий рівень, який розташований на металевій основі позаду каміна (Мал. 9).
3. Коли виріб буде встановлено на потрібній висоті та рівномірно, відцентруйте його в отворі. Якщо використовуються дрва (які ширший за виріб), це можна зробити, приєднавши дрва до виробу. Дрова центруватимуться в отворі, а його напрямні будуть центрувати продукт під ним (рис. 10).
4. Коли виріб знаходиться в остаточному положенні, зніміть накладку і прикрутіть виріб до рами за допомогою чотирьох кріпильних отворів, показаних на мал. 11.

ВВЕДЕННЯ В ЕКСПЛУАТАЦІЮ/ПЕРШИЙ ЗАПУСК ПРОДУКТУ

Підключення приймача/прив'язаного дистанційного керування

Вставте штекер 3,5 мм приймача Bluetooth у гніздо на задній панелі пристрою (рис. 12). Важливо переконатися, що штекер повністю вставлено в гніздо. Якщо гніздо вставити не повністю, продукт не працюватиме належним чином. Приймач має кабель довжиною 1,4 м, що дозволяє розмістити його будь-де навколо виробу. Якщо ви віддаєте перевагу приховати його, приймач можна розташувати всередині рами/стіни. Будь ласка, переконайтеся, що приймач не закритий металом, бетоном або будь-яким іншим щільним матеріалом, це вплине на сигнал від пульта дистанційного керування.

Початковий запуск продукту

У деяких випадках, коли існує низький тиск води або коли продукт подається додатковим насосом, продукт може почати наповнюватися водою, але не завершити своє перше заповнення протягом дозволеного періоду часу наповнення. Перед першим увімкненням виробу рекомендується налити 600-700 мл води в кожен піддон. Якщо виміряти таку кількість води неможливо, для довідки можна використати направляючу води у формі відстійника. Наповніть піддон водою, доки верхня поверхня води не буде на одному рівні з верхньою частиною водопровідної лінії. Дивіться рис. 13, щоб дізнатися більше про розташування направляючої води.

Після заливки піддону(ів) продукт можна ввімкнути, і він повинен почати доливати піддон(и) водою. Зверніть увагу: якщо вода не надходить у відстійник, можливо, виникла проблема з подачею води до виробу. Ця помилка буде представлена тим, що виріб блимне двічі через 30 секунд після першого ввімкнення виробу. Перевірте всі водопровідні з'єднання та переконайтеся, що немає витоків. Також переконайтеся, що клапан запобігання витoku не активований; дивіться параграф «Заміна прокладки клапана запобігання витoku» нижче в розділі «Технічне обслуговування». Перезапустіть виріб, вимкнувши головний вимикач і залишивши його на 20 секунд. Знову увімкніть головний вимикач, і виріб має відновити роботу.

Встановлення накладки (якщо постачається)

Виріб постачається з встановленою металевією пластиною. Якщо ви вибрали для роботи свого продукту дрва, зніміть пластину і збережіть її для використання в майбутньому (Мал. 14). Виконайте наведені нижче кроки, щоб встановити дрва.

1. Обережно вийміть дрва LED Log з упаковки. УВАГА: дрва важать 5 кг. Обов'язково піднімайте дрва лише за дві центральні колоди (Мал. 15).
2. Помістіть дрва на верхню частину приладу, під ним є 4 пластикові напрямні, які допоможуть його знайти (Мал. 10). Зверніть увагу, що дрва можна розташувати на виробі спереду назад або ззаду наперед.
3. Коли дрва будуть на місці, зніміть невелику вільну колоду (рис. 16). Ця невелика колода закріплена магнітами і повинна легко підніматися здрав.
4. Знайдіть гніздо постійного струму під невеликою колодою та підключіть його до відповідного гнізда постійного струму, розташованого на виробі, через отвір у дрвах (Мал. 17).
5. Дрова постачаються з вільною не світлодіодною колодою. Для одиночних установок CAS500 його можна розмістити на дрвах або зберігати разом з упаковкою. Для встановлення CAS1000 або кількох продуктів вільну колоду можна розмістити на центральному з'єднанні між двома дров'яними накладками (рис. 18).

ВСТАНОВЛЕННЯ КІЛЬКОХ ПРОДУКТІВ (ПІДКЛЮЧЕННЯ)

Підключення електроенергії та водопостачання

Продукти CAS500 і CAS1000 можна встановлювати поруч, щоб подовжити ефект полум'я. При подачі живлення на кілька продуктів переконайтеся, що максимальна потужність комбінованих продуктів не перевищує номінальну потужність MCB у схемі. Водопостачання для кількох продуктів має бути побудовано у вигляді конфігурації колектора та мати відповідний розмір відповідно до кількості установок, які встановлюються, щоб послідовний об'єм води та тиск подавалися до кожної одиниці.

Встановлення кількох продуктів

Виконайте кроки 1-4 у розділі «Встановлення виробу в корпус/корпус», щоб встановити перший виріб.

Важливо, щоб перший виріб був орієнтований так, щоб сторона виробу з прорізами залишалася вільною та не була з'єднана з першим кінцем установки (рис. 19).

1. Коли перший виріб встановлено та надійно закріплено, підготуйте другий виріб, відкрутивши з'єднувальні гвинти (Мал. 20А) і загвинтивши їх у протилежну сторону металевої конструкції (Мал. 20В). Будь ласка, зверніть увагу, що ці гвинти не слід закручувати повністю, а 5-10 мм різьби має стирчати з краю виробу.
 2. Встановіть другий виріб поруч із першим виробом, переконавшись, що виступаючі гвинти другого виробу увійшли в прорізи першого виробу. (Рис. 21)
 3. Переконайтеся, що другий виріб знаходиться на правильній висоті, щоб відповідати першому виробу, і переконайтеся, що він достатньо рівний. Це можна зробити, відрегулювавши регульовані ніжки плоскою викруткою. (Мал. 8) Рівність виробу можна перевірити, перевіривши бортовий рівень (Мал. 9)
 4. Затягніть гвинти другого виробу так, щоб він щільно з'єднався з першим виробом.
- Додаткові продукти можна встановити на другий продукт, виконавши кроки 1-4 вище.

Контроль кількох продуктів

Кожен продукт постачається з власним з'єднувальним дротом, щоб сформувати жорстке з'єднання між кількома продуктами. Дотримуйтеся наведених нижче інструкцій, щоб зв'язати кілька продуктів.

1. Визначте «головний» продукт в установці. Виріб має бути з лівого боку від установки.
2. Під'єднайте приймач Bluetooth до цього продукту (CAS500 – рис. 22А, CAS1000 – рис. 23А). Це буде єдиний Bluetooth-приймач в інсталяції, який керуватиме іншими продуктами в інсталяції. При установці продуктів CAS500 і CAS1000 приймач CAS500 (рис. 12) слід підключити до «основного» продукту.
3. У установках, де CAS500 є «головним» продуктом, під'єднайте провід CAS500 до роз'єму на пластиковій верхній кришці (рис. 22В). У установках, де CAS1000 є «головним» продуктом, підключіть провід CAS1000 link до 3,5-мм роз'єму, який міститься в пластику (рис. 23В).
4. Протягніть дріт через отвір у металоконструкції до корпусу наступного виробу в установці (рис. 24)
5. Для CAS500 підключіть провід зв'язку до 3,5-мм гнізда, розташованого в пластику (рис. 25). Для CAS1000 підключіть провід зв'язку до гнізда 3,5 мм, розташованого в пластиковому модулі з лівого боку (рис. 26).
6. Повторіть кроки 3-5 вище, щоб підключити наступні продукти в установці.

Після налаштування будь-яка команда, надіслана до першого продукту, буде надіслана до всіх наступних продуктів. Контроль висоти полум'я та контроль рівня звуку основного продукту узгоджується з усіма наступними продуктами. Якщо потрібен індивідуальний контроль висоти полум'я, це можна зробити за допомогою вбудованих регуляторів висоти полум'я на виробі (рис. 27).

Крім того, програмне забезпечення виробу розроблено таким чином, що коли кілька продуктів підключено до головного вимикача, виробу можна вимкнути вручну, а після повторного ввімкнення вони працюватимуть у тому ж стані, що й до вимкнення.

Експлуатація продукту

У цьому розділі описано, як активувати вогонь за допомогою ручного або дистанційного керування.

РУЧНЕ УПРАВЛІННЯ








Елементи ручного керування розташовані під паливним шаром. (Рис. 27)

500 CAS

Мережевий вимикач - контролює подачу електроенергії до приладу. (Мал. 27А)

Примітка: щоб прилад працював, цей перемикач має бути в положенні «УВІМК.» (I).

Панель кнопок - Керує роботою приладу. (Рис. 27В)








-  є кнопкою увімкнення/переходу в режим очікування. Натисніть, щоб увімкнути або вимкнути ефект полум'я. Про ввімкнення сигналізує один звуковий сигнал і вмикаються основні світлодіоди. Будьте обережні, не дивіться прямо на світлодіоди, оскільки вони можуть бути дуже яскравими. Незважаючи на те, що основні світлодіодні ліхтарі спрацьовують миттєво, необхідно ще 45 секунд прогріти, перш ніж почеться ефект полум'я.
- ✳️ •  є кнопкою створення пари. Це призведе до з'єднання дистанційного керування з приймачем. Докладніше див. у розділі «Операції дистанційного керування».
-  кнопка тестового режиму. Використовуватиметься виробником та сервісним інженером.
-  кнопка зменшення вогню. Натисніть, щоб зменшити висоту/інтенсивність полум'я. Ви почуєте звуковий сигнал, коли досягнете мінімального рівня.
-  кнопка збільшення полум'я. Натисніть, щоб збільшити висоту/інтенсивність полум'я. Ви почуєте звуковий сигнал, коли досягнете максимального рівня.
-  зменшує потрiскування вогню. Натисніть, щоб зменшити гучність потрiскування. Мінімальна гучність для цього вимкнена
-  посилюється потрiскування вогню. Натисніть, щоб збільшити гучність потрiскування.

1000 CAS

Мережевий вимикач - контролює подачу електроенергії до приладу. (Мал. 27А)

Примітка: щоб прилад працював, цей перемикач має бути в положенні «УВІМК.» (I).





Панель кнопок «С» контролює роботу лівої сторони виробу, тоді як панель кнопок «D» керує функціонуванням правої сторони виробу. Будь ласка, зверніть увагу, що висоту полум'я та звук потрiскування вогню можна контролювати незалежно на кожній окремій стороні виробу.

-  • є кнопкою увімкнення/переходу в режим очікування. Натисніть, щоб увімкнути або вимкнути ефект полум'я. Про увімкнення сигналізує один звуковий сигнал і вмикаються основні світлодіоди. Будьте обережні, не дивіться прямо на світлодіоди, оскільки вони можуть бути дуже яскравими. Незважаючи на те, що основні світлодіодні ліхтарі спрацьовують миттєво, необхідно ще 45 секунд прогріти, перш ніж почнеться ефект полум'я.
-  • є кнопкою створення пари. Це призведе до з'єднання дистанційного керування з приймачем. Докладніше див. у розділі «Операції дистанційного керування».
-  • кнопка тестового режиму. Використовуватиметься виробником та сервісним інженером.
-  • кнопка зменшення вогню. Натисніть, щоб зменшити висоту/інтенсивність полум'я. Ви почуєте звуковий сигнал, коли досягнете мінімального рівня.
-  • кнопка збільшення полум'я. Натисніть, щоб збільшити висоту/інтенсивність полум'я. Ви почуєте звуковий сигнал, коли досягнете максимального рівня
-  • зменшує потрiскування вогню. Натисніть, щоб зменшити гучність потрiскування. Мінімальна гучність для цього вимкнена. Ви почуєте звуковий сигнал, коли досягнете мінімального рівня.
-  • посилюється потрiскування вогню. Натисніть, щоб збільшити гучність потрiскування. Ви почуєте звуковий сигнал, коли досягнете максимального рівня.


ОРГАНИ УПРАВЛІННЯ ПРИЙМАЧА

Виробом також можна керувати за допомогою приймача, який постачається разом з виробом. (Рис. 12)

500 CAS

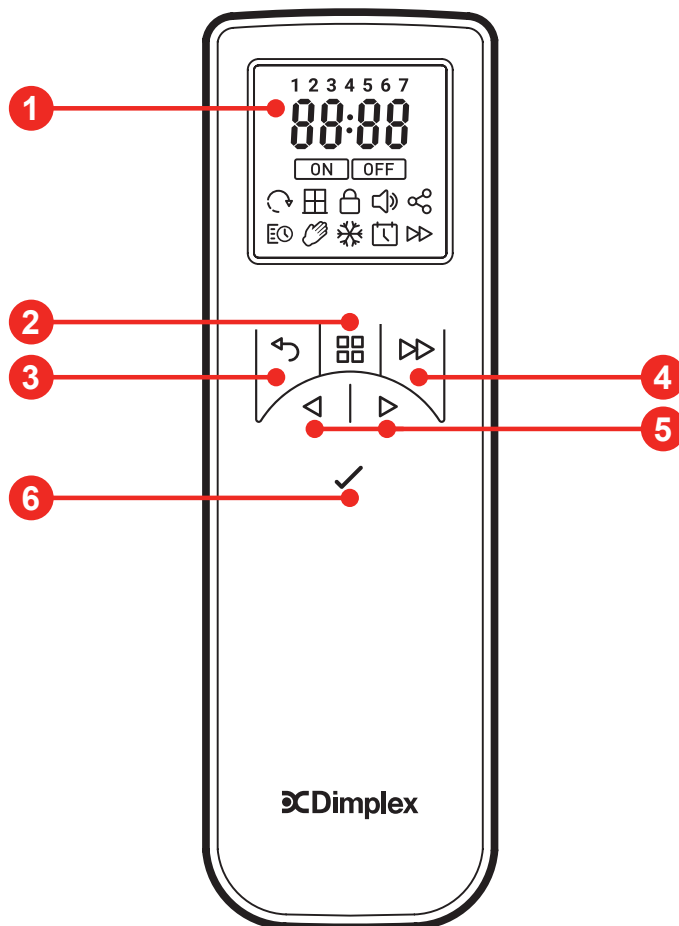
-  • є кнопкою увімкнення/переходу в режим очікування. Натисніть, щоб увімкнути або вимкнути ефект полум'я.
-  • використовується для приглушення звуку потрiскування вогню. Натисніть, щоб увімкнути або вимкнути потрiскування. Гучність можна регулювати ручним керуванням приладу. Зауважте, що налаштування вимкнення звуку не буде збережено після перезапуску продукту. Потрiскування можна повністю вимкнути за допомогою кнопок регулювання гучності на панелі кнопок, щоб зменшити гучність до мінімального значення. Цей мінімальний параметр буде збережено після перезапуску продукту.
-  • кнопка зменшення вогню. Натисніть, щоб зменшити висоту/інтенсивність полум'я. Ви почуєте звуковий сигнал, коли досягнете мінімального рівня.
-  • кнопка збільшення полум'я. Натисніть, щоб збільшити висоту/інтенсивність полум'я. Ви почуєте звуковий сигнал, коли досягнете максимального рівня.

CAS1000

-  • є кнопкою увімкнення/переходу в режим очікування. Натисніть, щоб увімкнути або вимкнути ефект полум'я.
-  • використовується для приглушення звуку потрiскування вогню. Натисніть, щоб увімкнути або вимкнути потрiскування. Гучність можна регулювати ручним керуванням приладу. Зауважте, що налаштування вимкнення звуку не буде збережено після перезапуску продукту. Потрiскування можна повністю вимкнути за допомогою кнопок регулювання гучності на панелі кнопок, щоб зменшити гучність до мінімального значення. Цей мінімальний параметр буде збережено після перезапуску продукту.
-  • кнопка зменшення вогню. Натисніть верхню кнопку зменшення полум'я, щоб зменшити висоту/інтенсивність полум'я з лівого боку виробу. Натисніть нижню кнопку зменшення полум'я, щоб зменшити висоту/інтенсивність полум'я з правого боку виробу. Ви почуєте звуковий сигнал, коли досягнете мінімального рівня.
-  • кнопка збільшення полум'я. Натисніть верхню кнопку збільшення полум'я, щоб збільшити висоту/інтенсивність полум'я з лівого боку виробу. Натисніть нижню кнопку збільшення полум'я, щоб збільшити висоту/інтенсивність полум'я з правого боку виробу. Ви почуєте звуковий сигнал, коли досягнете максимального рівня.

ПУЛЬТ

1. Екран дисплея
2. Кнопка «Меню».
3. Кнопка «Назад».
4. Кнопка «Вперед».
5. Кнопки зі стрілками
6. Кнопка «Enter».

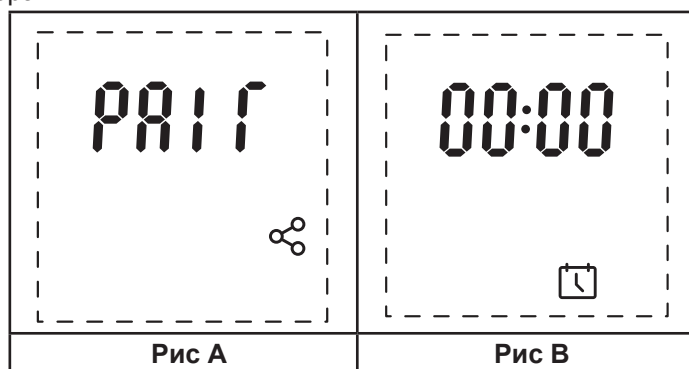


Пульт дистанційного керування постачається з батарейками 2xAA. Зніміть кришку батарейного відсіку з нижньої частини пульта дистанційного керування та вставте їх на місце, звертаючи увагу на правильне розташування батарей. Замініть кришку акумулятора. Після того, як батареї буде вставлено, на екрані пульта дистанційного керування протягом 30 секунд буде відображено «Пара».

Сполучення пульта дистанційного керування

Будь ласка, виконайте наведені нижче кроки, щоб з'єднати пульт дистанційного керування з продуктом.

1. Переконайтеся, що приймач під'єднано до виробу, повністю вставивши 3,5-мм штекер у гніздо (рис. 12).
2. Увімкніть головний вимикач виробу (Мал. 27А). Пролунає звуковий сигнал, і продукт почне рекламувати свій сигнал Bluetooth протягом 30 секунд.
3. Протягом цього 30-секундного періоду натисніть і утримуйте «Кнопку 6 - Вхід» на пульті дистанційного керування, доки на дисплеї не з'явиться «Пара» (рис. А, нижче).
4. Піднесіть пульт до приймача Bluetooth, і виріб почне блимати світлом і подавати звукові сигнали. Якщо цього не станеться, можливо, 30-секундний період реклами минув. Це можна почати знову, натиснувши кнопку з'єднання Bluetooth на панелі керування (рис. 27) або вимкнувши головний вимикач продукту (рис. 27А) на 15 секунд і знову увімкнувши його.
5. Поки продукт блимає та подає звуковий сигнал, натисніть «Кнопку 6 - Вхід», щоб з'єднати пульт дистанційного керування з продуктом. Після підключення виріб припинить блимати та подавати звукові сигнали, а на пульті дистанційного керування з'явиться екран налаштування часу (рис. В, нижче). Щоб установити час і дату для пульта дистанційного керування, виконайте наведені нижче дії. Це важливо для правильної роботи 7-денного 24-годинного таймера.




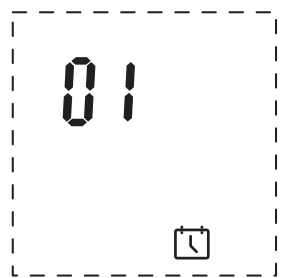
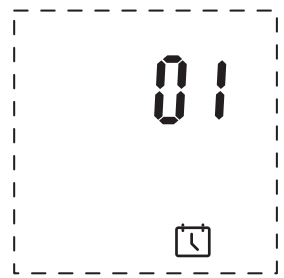



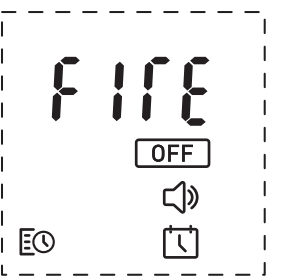
Встановлення дати й часу вперше

Під час першого налаштування пульта дистанційного керування вам буде запропоновано екран налаштування часу та дати, перш ніж ви зможете почати використовувати пульт дистанційного керування. Виконайте наведені нижче дії, щоб установити час і дату для пульта дистанційного керування. (Зверніть увагу, час на пульті дистанційного керування буде представлено у 24-годинному форматі, і його неможливо змінити.)

1. Натисніть і утримуйте «Кнопку 6 - Вхід» на пульті дистанційного керування, доки на дисплеї не з'явиться «00:00» (рис. А).
2. Перший «0» часу буде блимати. За допомогою «Кнопки 5 – стрілки» перейдіть до правильного числа для першої цифри поточного часу. Коли на дисплеї блимає правильний номер, натисніть «Кнопка 6 - Ввести».
3. Після встановлення першої цифри часу почне блимати другий «0» часу. Перейдіть до правильного числа для другої цифри часу. Коли на дисплеї блимає правильний номер, натисніть «Кнопка 6 - Ввести». (Зверніть увагу: якщо для певної цифри часу вибрано неправильне число, натисніть «Кнопка 2 - Назад», щоб повернутися до попередньої цифри).
4. Виконайте ті самі дії для третьої та чотирьох цифр часу.
5. Після встановлення часу вам буде запропоновано меню для встановлення правильної дати (рис. В).
6. «День» блиматиме на екрані протягом двох секунд, а потім вам буде запропоновано цифру дня за замовчуванням «01». Використовуючи той самий процес, що й вище, знайдіть і виберіть правильний номер, який відповідає першій цифрі номера сьогоднішнього дня в календарному місяці (наприклад, «3» для 30-го числа місяця).
7. Виконайте ті самі кроки для другої цифри номера сьогоднішнього дня в календарному місяці (наприклад, «0» для 30-го числа місяця).
8. Після встановлення дня вам буде запропоновано меню для встановлення правильного місяця (рис. С).
9. «1 – 12» блимає на екрані протягом двох секунд, а потім вам буде запропоновано цифру місяця за замовчуванням «01». Використовуючи той самий процес, що й вище, перейдіть і виберіть правильний номер, який відповідає першій цифрі номера поточного місяця (наприклад, «0» для січня по вересень і «1» для жовтня по грудень).
10. Після встановлення дня та місяця «Рік» блиматиме протягом двох секунд, і вам буде запропоновано меню для встановлення правильного року (рис. D).
11. Виберіть правильні чотири цифри року, використовуючи ті самі дії, що й описані вище.
12. Після встановлення року вам буде запропоновано меню, щоб вибрати, чи дотримується у вашому регіоні літній час.
13. «Літній час» буде показано на екрані з блимаючим «Ні» під ним (рис. E). За допомогою «Кнопки 5 - стрілки» перемикайтеся між «Ні» і «Так» і натисніть «Кнопка 6 - Введення», щоб підтвердити свій вибір.
14. Після встановлення дати та часу вам буде запропоновано меню «Пожежа», за допомогою якого можна увімкнути виріб (рис. F). Натисніть «Кнопка 6 - Вхід», щоб увімкнути продукт.

Якщо ви бажаєте отримати доступ до меню налаштування дати та часу пізніше.

1. Переконайтеся, що виріб увімкнено та працює (тобто не в режимі очікування).
2. Натисніть і утримуйте «Кнопка 6 - Вхід» на пульті дистанційного керування, доки на дисплеї не з'явиться головне меню «Пожежа» (рис. G).
3. На дисплеї блимає опція «Вимк.». За допомогою «кнопки 5 – стрілки» перейдіть до піктограми календаря.
4. Після вибору виконайте кроки 2-14 вище, щоб встановити день і час.

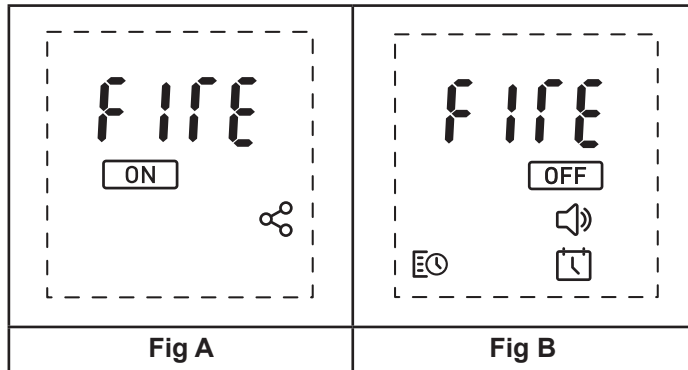
			
Рис А	Рис В	Рис С	Рис D
			
Рис E	Рис F	Рис G	

Керування дистанційним керуванням

Зауважте, що для подовження терміну служби батареї пульт дистанційного керування перейде в сплячий режим, якщо протягом 15 секунд не натискати жодну кнопку. Щоб «розбудити» пульт, натисніть і утримуйте «Кнопку 6 - Вхід» протягом двох секунд.

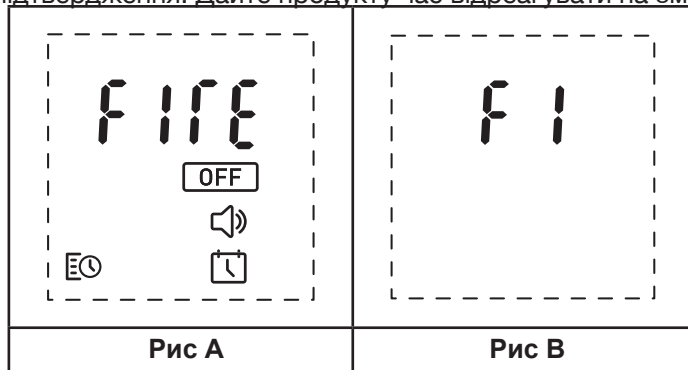
- Увімкнення/вимкнення продукту

1. Коли головний вимикач виробу (рис. 27A) увімкнено, виріб буде в режимі очікування.
2. Щоб увімкнути продукт за допомогою пульта дистанційного керування, виведіть пульт дистанційного керування з режиму сну та виберіть блимаючий значок «Увімкнути» в екранному меню (рис. А).
3. Коли продукт працює, вам буде запропоновано головний екран за замовчуванням (рис. В).
4. Щоб вимкнути продукт, виберіть миготливий значок «Вимк.» за допомогою «Кнопки 6 - Вхід» в екранному меню.



- Встановлення висоти полум'я

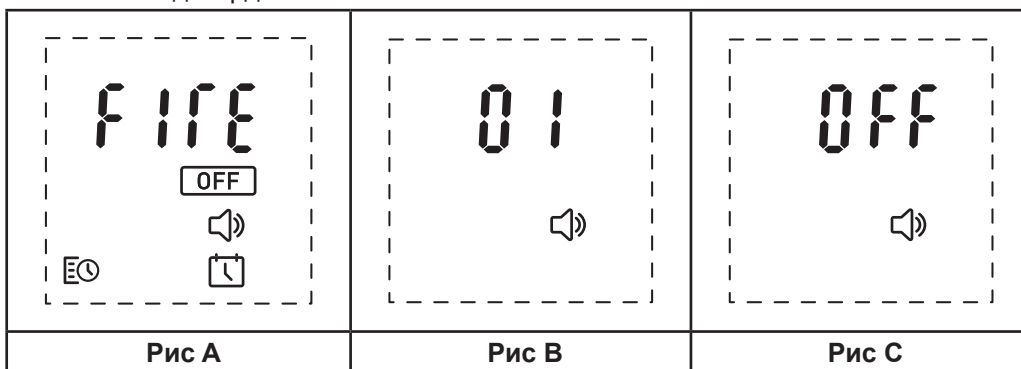
1. На головному екрані натисніть «Кнопка 5 – стрілки», щоб перейти до значка «Пожежа» у верхній частині екрана (рис. А).
 2. Коли значок «Пожежа» блимає, натисніть «Кнопка 6 - Вхід», щоб увійти в меню регулювання висоти полум'я (рис. В).
 3. Висоту полум'я можна регулювати від F1 до F6 за допомогою «кнопки 5 – стрілки».
- Зауважте: щойно налаштування висоти полум'я буде змінено, команда буде автоматично надіслана на виріб і пролунає звуковий сигнал підтвердження. Дайте продукту час відреагувати на зміни, які ви можете зробити.



- Налаштування рівня гучності

1. Перебуваючи на головному екрані, натисніть «Кнопка 5 – стрілки», щоб перейти до піктограми «Динамік» у нижній частині екрана (рис. А).
2. Коли піктограма динаміка блимає, натисніть «Кнопка 6 - Вхід», щоб увійти в меню регулювання рівня гучності (рис. В).
3. Рівень гучності можна регулювати від «01 до 06» за допомогою «кнопки 5 – стрілки».
4. Виріб можна вимкнути, натиснувши ліву кнопку «Кнопка 5 – стрілки», коли рівень гучності встановлено на «01». На екрані з'явиться «Вимк.», щоб підтвердити, що звук вимкнено (рис. С).

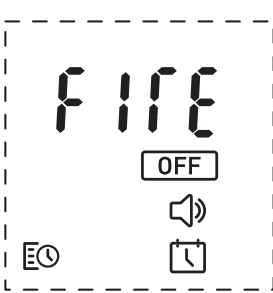

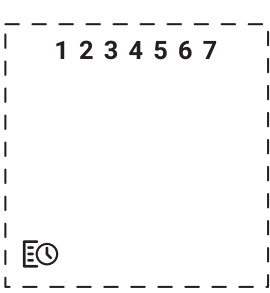
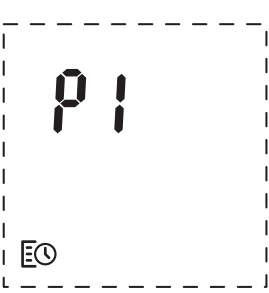


Зауважте: щойно налаштування гучності буде змінено, команда буде автоматично надіслана на виріб і пролунає звуковий сигнал підтвердження.



- Налаштування таймера на 7 днів

Продукт можна налаштувати на вмикання/вимкнення протягом чотирьох різних періодів часу протягом семи днів тижня.

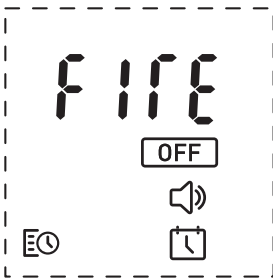

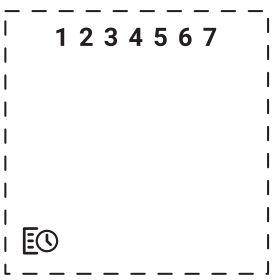
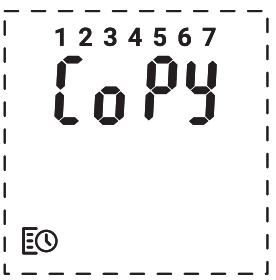

1. Перебуваючи на головному екрані, натисніть «Кнопка 5 – стрілки», щоб перейти до значка таймера в нижньому лівому куті екрана (рис. А).
2. Коли значок таймера блимає, натисніть «Кнопка 6 - Вхід», щоб увійти в меню таймера
3. Натисніть «Кнопка 5 – стрілки», щоб перейти до піктограми «Редагувати» у верхній частині екрана (рис. В).
4. Вам будуть представлені цифри 1-7 у верхній частині екрана, які представляють дні тижня (1=понеділок, 7=неділя) (рис. С).
5. За допомогою «Кнопки 5 – стрілки» перейдіть до дня тижня, який потрібно змінити.
6. Коли число у верхній частині екрана блимає, натисніть «Кнопка 6 - Ввести», щоб змінити цей день.
7. Вам буде надано можливість редагувати чотири періоди часу протягом одного дня, P1-P4 (рис. D).
8. За допомогою «Кнопки 5 – стрілки» перейдіть до періоду часу, який потрібно змінити, і натисніть «Кнопка 6 – Вхід», щоб вибрати його.
9. Перший «0» часу «ввімкнення» для вибраного періоду часу буде блимати (рис. E). За допомогою «Кнопки 5 – стрілки» перейдіть до правильного числа для першої цифри часу «Увімкнення» для вибраного періоду часу. Коли на дисплеї блимає правильний номер, натисніть «Кнопка 6 - Ввести».
10. Після встановлення першої цифри часу почне блимати другий «0». Перейдіть до правильного числа для другої цифри часу «ввімкнення» для вибраного періоду часу. Коли на дисплеї блимає правильний номер, натисніть «Кнопка 6 - Ввести».
11. (Зверніть увагу: якщо для певної цифри часу вибрано неправильне число, натисніть «Кнопка 2 - Назад», щоб повернутися до попередньої цифри).
12. Виконайте ті самі дії для третьої та чотирьох цифр часу «ввімкнення» для вибраного періоду часу.
13. Коли встановлено чотири цифри часу «ввімкнення» для вибраного періоду часу, вам буде надано можливість вибрати час «вимкнення» для вибраного періоду часу (рис. F).
14. Повторіть кроки 9, 10 і 11, щоб установити час вимкнення для вибраного періоду часу.
15. Коли час «увімкнення» та «вимкнення» буде записано в пам'ять продукту, пролунає звуковий сигнал.
16. Повторіть кроки 7-13, щоб встановити час «увімкнення» та «вимкнення» для періодів часу, що залишилися для цього дня. Якщо для певного дня потрібен лише один проміжок часу «Увімкнути/вимкнути», установіть один проміжок часу, дотримуючись наведених вище кроків, і залиште для решти періодів часу значення «00:00» як час «Увімкнення» та «Вимкнення». Це гарантує, що продукт працюватиме лише за один налаштований період часу.

			
Рис А	Рис В	Рис С	Рис D
			
Рис E	Рис F		

- Копіювання таймерів увімкнення/вимкнення на різні дні

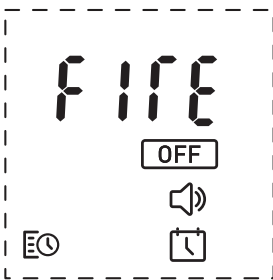

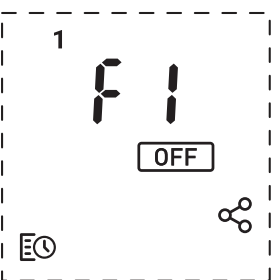
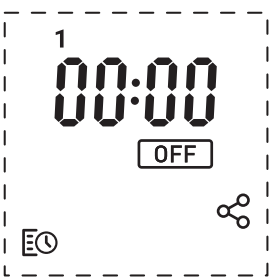
Чотири періоди часу, встановлені для певного дня, можна скопіювати в інші дні.

1. Перебуваючи на головному екрані, натисніть «Кнопка 5 – стрілки», щоб перейти до значка таймера в нижньому лівому куті екрана (рис. А).
2. Коли значок таймера блимає, натисніть «Кнопка 6 - Вхід», щоб увійти в меню таймера.
3. Натисніть «Кнопка 5 – стрілки», щоб перейти до піктограми «Редагувати» у верхній частині екрана (рис. В).
4. Вам будуть представлені цифри 1-7 у верхній частині екрана, які представляють дні тижня (1=понеділок, 7=неділя) (рис. С).
5. За допомогою «Кнопки 5 – стрілки» перейдіть до дня, який потрібно скопіювати.
6. Коли почне блимати правильний день, натисніть і утримуйте «Кнопку 4 - Перехід» протягом 3 секунд. «Копіювати» двічі блимне на екрані разом із вибраним днем (рис. D).
7. За допомогою «Кнопки 5 – стрілки» перейдіть до дня, у який ви бажаєте вставити чотири скопійовані періоди часу.
8. Коли блимає правильний день, натисніть і утримуйте «Кнопку 6 - Ввести», щоб вставити чотири періоди часу до цього дня. «Вставити» двічі блимне на екрані разом із вибраним днем (рис. E).

			
Рис А	Рис В	Рис С	Рис D
			
Рис E			

- Робота виробу в режимі таймера

1. Після встановлення періодів часу необхідно активувати таймер. Це можна зробити, перейшовши до значка таймера в нижньому лівому куті екрана (Мал. А) за допомогою «Кнопки 5 – стрілки» та вибравши миготливий значок «Увімкнути» в меню таймера (Мал. В) за допомогою «Кнопки 6 – Вхід».
2. Якщо поточний час відповідає активному періоду часу, поточне налаштування полум'я (F1-F6) буде показано разом із миготливим символом «Вимк.». Використовуйте «Кнопку 5 – стрілки», щоб змінити налаштування полум'я. Щоб вимкнути таймер, виберіть миготливий символ «Вимк.» за допомогою «Кнопки 6 - Вхід».
3. Якщо поточний час відповідає неактивному періоду часу, поточний час буде показано разом із миготливим символом «Вимк.» (рис. D). Виріб увімкнеться в наступний попередньо встановлений період часу «Увімкнення». Щоб вимкнути таймер, виберіть миготливий символ «Вимк.» за допомогою «Кнопки 6 - Вхід».

			
Рис А	Рис В	Рис С	Рис D

- Скидання помилок продукту

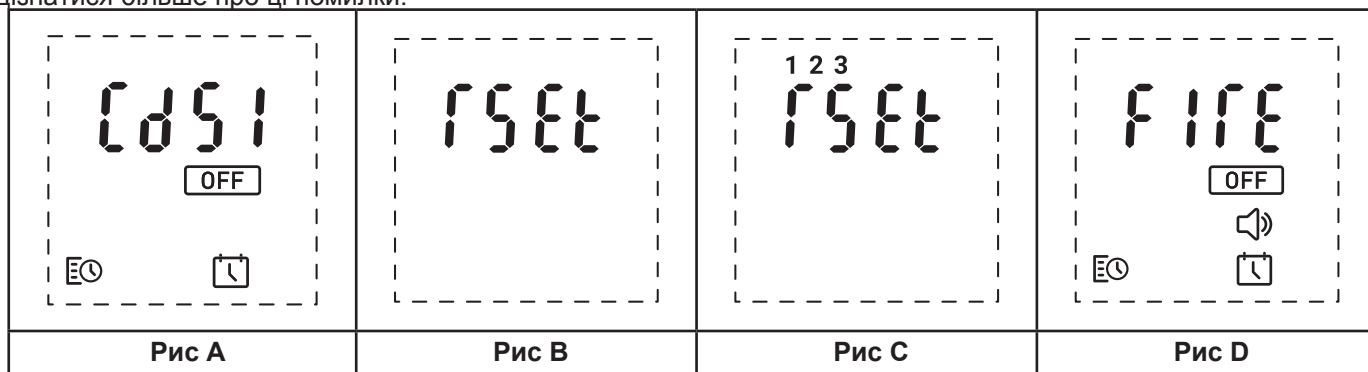
Пульт дистанційного керування можна використовувати для скидання деяких помилок продукту. Якщо продукт подається з резервуара для води через насос, помилка низького рівня води або помилка часу заповнення буде видно, коли резервуар для води буде порожнім. Виріб вимкнеться та блимне світлом. Код помилки (Cd51 для низької води, Cd56 для часу заповнення) також буде відображено на пульті дистанційного керування. Ці коди помилок можна скинути, виконавши наведені нижче дії.

1. Активуйте пульт дистанційного керування та перейдіть до коду помилки у верхній частині екрана за допомогою «Кнопки 5 – стрілки» (рис. А).




2. Коли код помилки блимає, виберіть помилку, натиснувши «Кнопка 6 - Ввести».

3. Після цього відобразиться меню скидання (рис. В). Натисніть і утримуйте «Кнопка 6 - Вхід» протягом трьох секунд, щоб скинути помилку (рис. С).

4. Помилку буде скинуто, пристрій перезавантажиться, а на дисплеї дистанційного керування відобразиться головний екран за умовчанням (рис. D).
Зауважте, що помилку витоку води (Cd57) і помилку переповнення (Cd58) неможливо скинути за допомогою пульта дистанційного керування. Будь ласка, зверніться до розділу «Усунення несправностей» нижче, щоб дізнатися більше про ці помилки.



ОТРИМАННЯ БАЖАНОГО ЕФЕКТУ ПОЛУМ'Я

1. Увімкніть прилад, увімкнувши головний вимикач і натиснувши кнопку . Полум'я спалахне через 45 секунд.
2. Натисніть кнопки  та , щоб відрегулювати потрібний рівень полум'я. Будь ласка, дайте продукту час відреагувати на внесені вами зміни.

Після налаштування висоти полум'я та звуку потріскування прилад зберігатиме ці налаштування, навіть якщо ви вимкнете прилад кнопкою увімкнення/режим очікування або головним вимикачем. Наступного разу, коли ви увімкнете прилад, він запуститься як зазвичай, зачекайте 45 секунд, поки полум'я розгориться, а потім повернеться до встановлених налаштувань.

Вставки для насадок

Вставки для сопла постачаються та кріпляться до отвору сопла. Ці вставки використовуються для зміни профілю ефекту полум'я. Ці вставки можна видалити, якщо ви бажаєте інший профіль полум'я. На додаток до цих вставок також постачаються вставки для блокування полум'я в певних зонах. Щоб встановити ці вставки, видаліть наявні вставки, які були надані та встановлені на виробі. Розбийте блокувальні вставки на потрібну довжину. Зафіксуйте вставки в отворі насадки в потрібному місці. Див. рис. 28 для отримання додаткових відомостей.

Технічне обслуговування

ЗАГАЛЬНІ ПОРАДИ

Використовуйте лише відфільтровану/декальциновану воду для цього приладу.

Завжди переконайтеся, що прилад стоїть на рівній поверхні.

Якщо ви не збираєтеся використовувати прилад довше ніж 2 тижні, вийміть і спорожніть піддон і резервуар для води.

Після встановлення ніколи не рухайте цей прилад і не кладіть його на спину, не зливши воду з піддону.

Переміщення продукту без зливу може призвести до активації клапана запобігання витоку. Дивіться параграф «Заміна клапана запобігання витоку» нижче.

ОЧИЩЕННЯ

Попередження. Завжди перемикайте перемикач «А» у положення «ВИМК.» (0) (Мал. 27) і від'єднайте від джерела живлення перед очищенням вогню.

Ми рекомендуємо очищати наступні компоненти раз на 2 тижні, особливо в місцях з жорсткою водою:

Картер, форсунка, кришка та ущільнювач бака, повітряний фільтр

Для загального прибирання використовуйте м'яку ганчірку для пилу – ніколи не використовуйте абразивні чистячі засоби.

Для видалення будь-якого накопичення пилу або ворсу час від часу використовуйте насадку з м'якою щіткою пілососа.

Піддон

1. Натисніть перемикач «А» у положення «ВИМК.» (0) (рис. 27).
2. Обережно підніміть накладку і відкладіть його вбік.
3. Від'єднайте кришку заливної горловини, повертаючи її за годинниковою стрілкою, доки вона не вилізе із заблокованого положення (Мал. 29). Підніміть його та поверніть трубу та з'єднання так, щоб заливна кришка не заважала колодцю.
4. Від'єднайте електричні роз'єми від датчиків, розташованих з правого боку відстійника. (Рис. 30).
5. Є дві помаранчеві кліпси, які тримають сопло на карттері; один зліва і один з правого боку сопла. З лівого боку натисніть на затиск однією рукою, а іншою підніміть насадку з затиску. Повторіть це для правого боку (рис. 31). Тепер насадку можна підняти й відкласти вбік (Мал. 32).
6. Обережно підніміть піддон (Мал. 33), утримуючи його рівно, щоб не розлити воду. Поставте відстійник в раковину.
7. Обережно спорожніть піддон у раковину, звернувши увагу на те, що датчик утримується на місці фіксатором.
8. Налийте невелику кількість рідини для миття посуду в піддон і, використовуючи м'яку щітку, обережно очистіть усі поверхні в піддоні та обережно очистіть датчик, включаючи конус і металеві диски, розташовані у верхній рифленій поверхні.
9. Після очищення ретельно промийте піддон чистою водою, щоб видалити всі сліди рідини для миття посуду.
10. Очистіть насадку м'якою щіткою та ретельно промийте водою.
11. Виконайте описані вище кроки 1–6 у зворотному порядку, щоб знову зібрати.

Випаровувач

Датчик є витратним матеріалом і може потребувати заміни з часом, залежно від його використання. Замінні датчики можна придбати у нашого дилера. Перетворювач фіксується у відстійнику за допомогою пластикової скоби. Якщо вам потрібно замінити датчик:

1. Щоб отримати доступ до датчика, виконайте кроки 1-5 у розділі «ОЧИЩЕННЯ – Відстійник» у розділі «Технічне обслуговування».
2. Натисніть на затискач назад і підніміть датчик вгору з його тримача.
3. Помістіть новий датчик у відстійник, переконавшись, що його кабель не лежить на конусі.
4. Виконайте наведені вище дії у зворотному порядку, щоб знову зібрати форсунку та піддон.

Повітряний фільтр

1. Обережно підніміть паливний шар і відкладіть його вбік.
2. Обережно посуньте повітряний фільтр угору з пластикового тримача. (Рис. 34)
3. Обережно промийте водою в раковині та висушіть тканинним рушником.
4. Замініть фільтр, переконавшись, що чорний фільтр грубої очистки спрямований назовні.
5. Замініть паливний шар.

ЗМІНА КЛАПАНА ЗАПОБІГАННЯ ВИТОКУ

В якості додаткового заходу безпеки на приладі встановлено клапан запобігання витоку (Мал. 35). У малоімовірному випадку витоку всередині виробу клапан запобігатиме надходженню води до виробу. Коли клапан активовано, прокладка всередині клапана поглинає воду та розширюється, закриваючи клапан. Можна перевірити, що клапан активований, якщо подушечка розширилася, а плече клапана знаходиться у верхньому положенні (рис. 36). Якщо клапан спрацював, колодку необхідно замінити. Запасна накладка постачається разом із продуктом, виконайте наведені нижче дії, щоб змінити накладку.

1. Щоб отримати доступ до клапана, спочатку потрібно зняти сопло та піддон. Виконайте кроки 1-6 вище в розділі «Відстійник», щоб зняти піддон і насадку.
2. Переконайтеся, що клапан активований, перевіривши орієнтацію плеча клапана. Якщо подушечка розширилася, а важіль клапана знаходиться у верхньому положенні (Мал. 36), клапан активований.
3. Зніміть стару розширену прокладку та висушіть область навколо клапана. Замініть накладку на нову, переконавшись, що нова накладка не контактує з водою.
4. Закрийте плече клапана на щойно встановленому клапані (Мал. 37).
5. Замініть піддон і насадку та перевірте, чи працює виріб, увімкнувши його та переконавшись, що вода тече в піддон. Після заміни клапана слід уважно оглянути виріб на герметичність.

Будь ласка, зверніть увагу, що виріб не можна використовувати без підкладки, встановленої на клапані запобігання витоку. Якщо витік не зникає після заміни клапана, зверніться до свого дилера або агента з обслуговування.

ПІСЛЯПРОДАЖНЕ ОБСЛУГОВУВАННЯ

На ваш товар надається гарантія протягом двох років з дати покупки. Протягом цього періоду ми зобов'язуємося безкоштовно відремонтувати або замінити цей виріб (за винятком дисків датчиків і за наявності), якщо він був встановлений і експлуатувався відповідно до цих інструкцій. Ваші права за цією гарантією є додатковими до ваших законних прав, на які, в свою чергу, ця гарантія не впливає.

ПЕРЕРОБКА



Для електричних виробів, що продаються в межах Європейського Співтовариства - Після закінчення терміну служби електричні вироби не можна викидати з побутовими відходами. Будь ласка, переробляйте там, де є засоби. Зверніться до місцевих органів влади або роздрібного продавця, щоб отримати поради щодо переробки у вашій країні.

ПАТЕНТ / ЗАЯВКА НА ПАТЕНТ

Продукти в асортименті Optimyst захищені одним або декількома з наступних патентів і патентних заявок:

Велика Британія GB2460259B, GB2475794B, GB2418014, EP2029941, GB2436212, GB2402206B

США US8413358, US8136276, US7967690, US8574086

Європейський EP2029941, EP2315976, EP1787063 (A1), EP2388527, EP2029941,

Китай CN101883953A, CN102105746A, CN101057105 (A), CN101438104

Австралія AU2009248743A1, AU2007224634

Канада CA2725214, CA2579444, CA2645939

Південна Африка ZA2008/08702

Мексика MX2008011712

Південна Корея KR101364191

Японія JP5281417, JP5496291

Бразилія BRP10708894

Індія 4122/KOLNP/2008

Нова Зеландія NZ571900

Вирішення проблем

Продукт був розроблений для підсвічування окремих помилок за допомогою блимання світлодіодних індикаторів на платі. Індикатори спалахнуть кілька разів відповідно до помилки, яка сталася. Код помилки, що відповідає помилці, також буде відображено на екрані пульта дистанційного керування. Перегляньте таблицю нижче для пояснення помилок.

Симптом	Код помилки	Причина	Коригувальні дії
Продукт не працюватиме. Світлодіоди постійно блимають двічі з одного боку	Cd51	Показник низького рівня води на стороні, яка блимає	Якщо виникли під час першого заповнення продукту, зверніться до розділу «Початковий запуск продукту» вище. Якщо продукт подається з резервуара для води через насос, наповніть резервуар для води та скиньте налаштування продукту, вимкнувши перемикач А (рис. 27) на 20 секунд і знову ввімкнувши його. Або скиньте помилку за допомогою пульта дистанційного керування, виконавши дії, описані в розділі «Операції дистанційного керування». Перевірте, чи активовано клапан запобігання витоків. Замініть колодку, якщо необхідно (Мал. 35).
Продукт не працюватиме. Світлодіоди постійно блимають чотири рази	Cd56	Час заповнення від мінімального до максимального рівня перевищено	Якщо це сталося під час першого заповнення продукту, зверніться до розділу «Початковий запуск продукту» вище. Якщо продукт подається з резервуара для води через насос, наповніть резервуар для води та скиньте налаштування продукту, вимкнувши перемикач А (рис. 27) на 20 секунд і знову ввімкнувши його. Або скиньте помилку за допомогою пульта дистанційного керування, виконавши дії, описані в розділі «Операції дистанційного керування». Якщо виріб подається з водопроводу, переконайтеся, що тиск води достатній для подачі води.
Продукт не працюватиме. Світлодіоди безперервно блимають тричі	Cd57	Час від максимального до мінімального рівня занадто короткий. Конфлікт показань рівня води (зчитується мінімальний і максимальний рівень той же час.)	Переконайтеся, що у відстійнику немає витоків. Переконайтеся, що поплавці вільно рухаються всередині відстійника. Переконайтеся, що виріб стоїть рівно.
Продукт не працюватиме. Світлодіоди безперервно блимають кожні 8 секунд з одного боку	Cd58	Виявлення переповнення на стороні, яка блимає	Вимкніть виріб і подачу води. Зверніться по допомогу до свого дилера.

Невелике утворення туману або його відсутність	---	Датчик не працює належним чином Датчик забруднений Датчик неправильно встановлений у піддоні Вентилятор засмічений або заблокований. Форсунка не встановлена належним чином. Форсунка заблокована	Перевірити роботу перетворювача Ретельно очистіть піддон і датчик Вимкніть продукт, зніміть насадку з піддону та переконайтеся, що датчик правильно встановлено в піддон Зніміть повітряний фільтр і очистіть його. Переконайтеся, що його правильно вставлено назад у виріб. Переконайтеся, що насадка правильно розташована на піддоні Ретельно очистіть піддон, датчик і сопло
Ефект полум'я має занадто багато диму.	---	Налаштування ефекту полум'я занадто високе	Зменшіть ефект полум'я. Дайте продукту час адаптуватися до нових налаштувань
Bluetooth-приймач перестає працювати	---	Послаблене з'єднання	Перевірте підключення до гнізда (рис. 12)
Пульт дистанційного керування перестає працювати	---	Проблема з радіусом дії Bluetooth З'єднання Bluetooth-приймача втрачено Батареї пульта дистанційного керування потребують заміни	Перевірте розташування Bluetooth-приймача. Переконайтеся, що він не закритий металом або бетоном. Перевірте підключення до гнізда (рис. 12) Замініть батареї на дві нові батареї AAA